
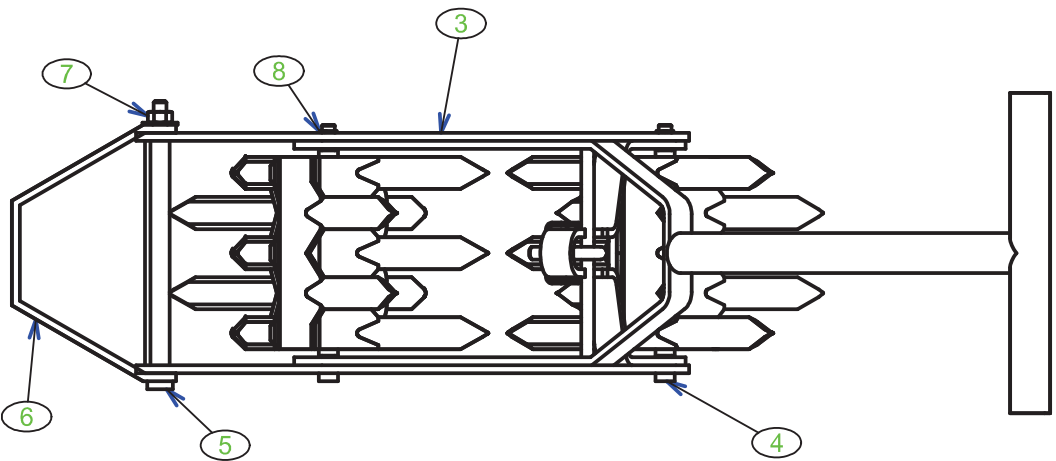
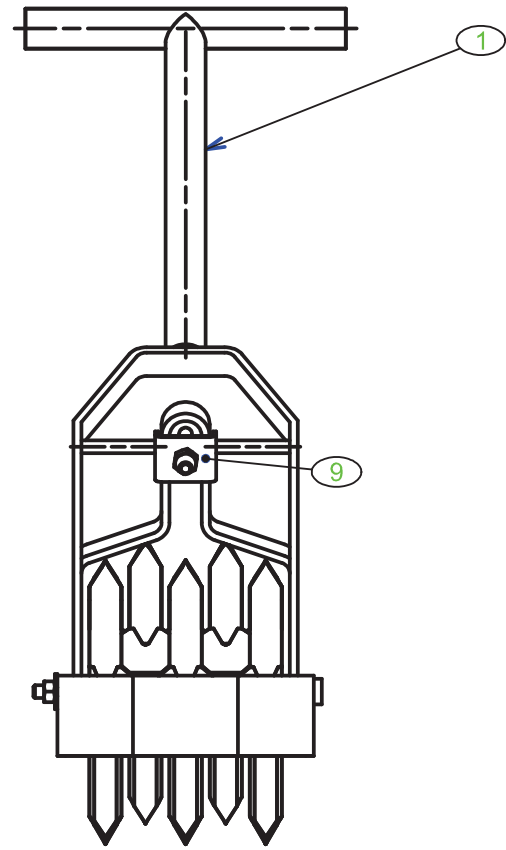
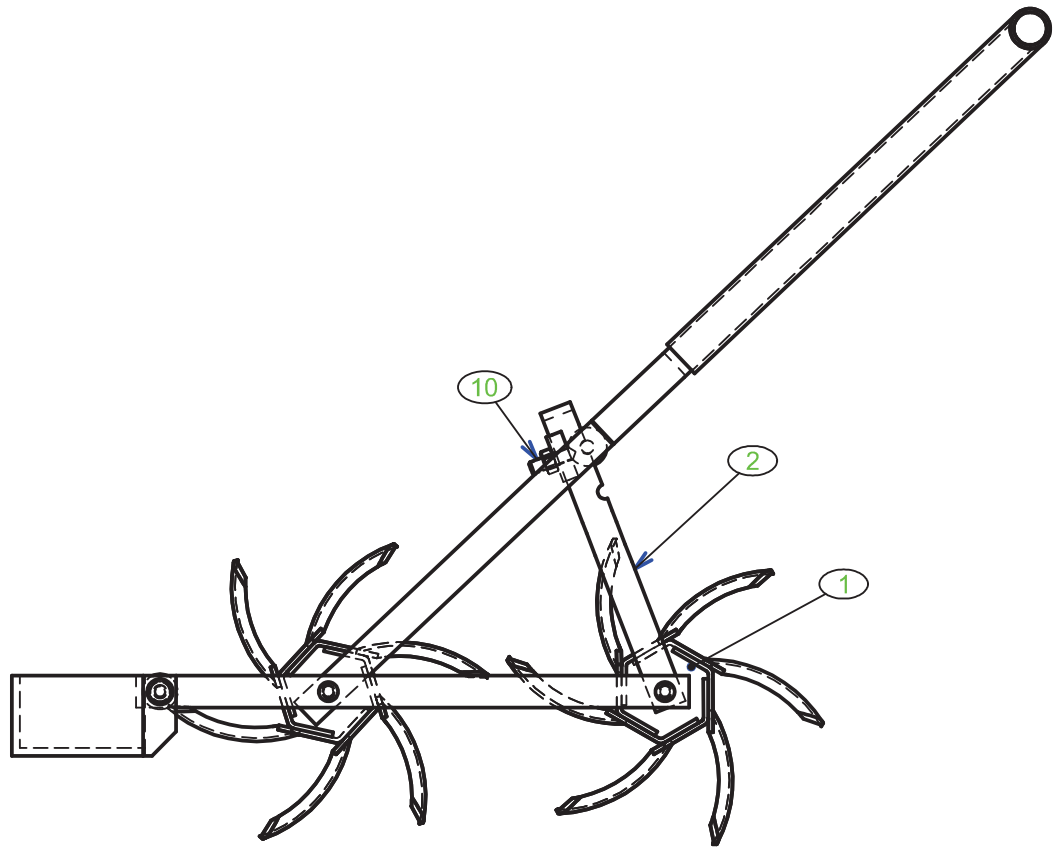
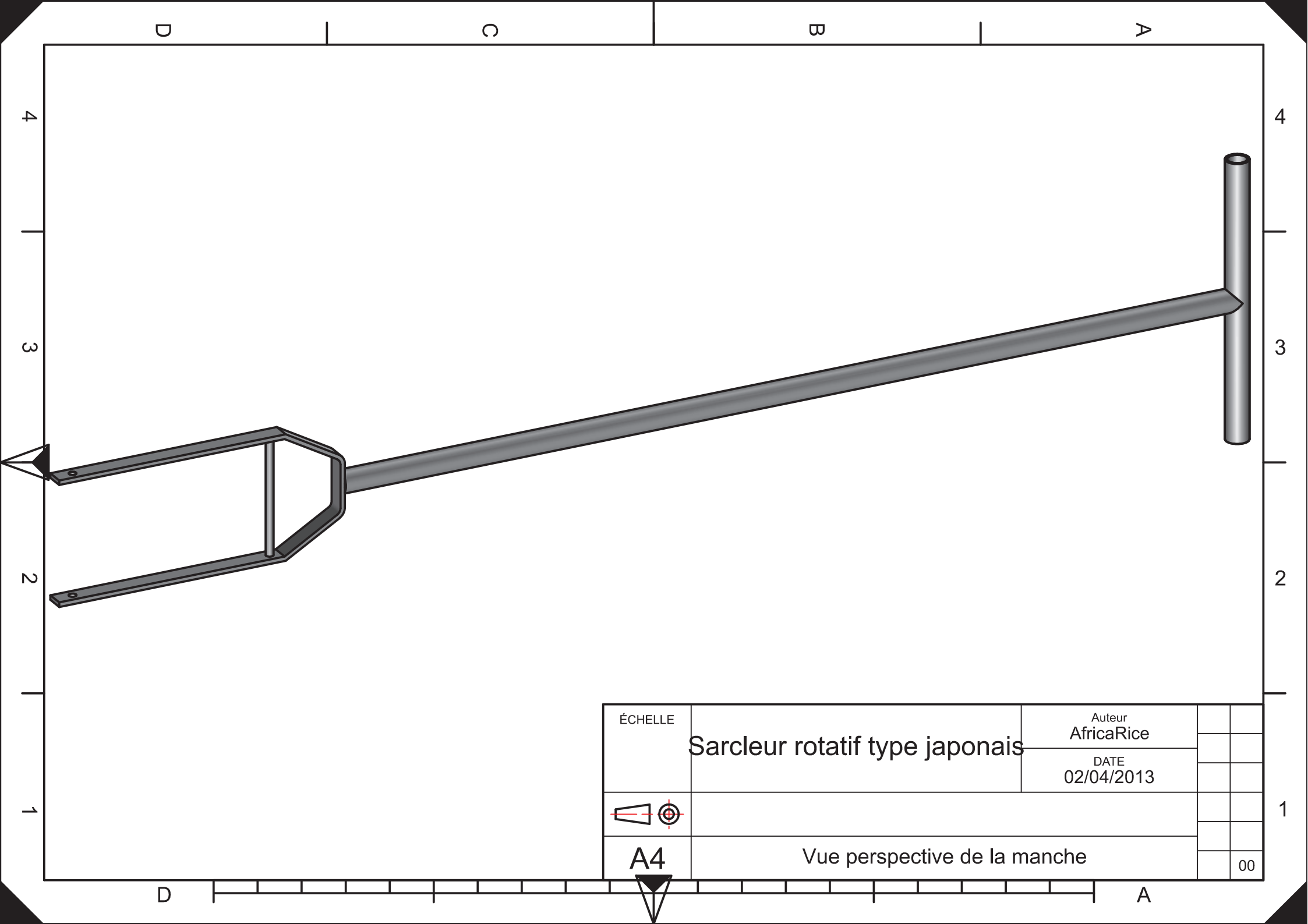


ÉCHELLE	Sarcleur rotatif type japonais	Auteur AfricaRice		
		DATE 02/04/2013		
				
A3	Perspective sarcleur rotatif			00



11	2	Tambour à doigts de sarclage	acier	-
10	1	Crochet	acier	-
9	1	Support Crochet	acier	-
8	2	anneau élastique extérieur 8x0.8	acier	-
7	2	écrou H style 1 M8	acier	-
6	1	Flotteur	acier	-
5	1	axe2	acier	-
4	2	axe	acier	-
3	2	Cadre	acier	-
2	1	Support poignée	acier	-
1	1	Poignée	acier	-
REPERE	NB.	DESIGNATION	MATIERE	OBSERVATIONS

ÉCHELLE	Sarcleur rotatif type japonais		Auteur AfricaRice	
			DATE 02/04/2013	
	A3		Ensemble sarcleur	
				00



D

C

B

A

4

4

3

3

2


2

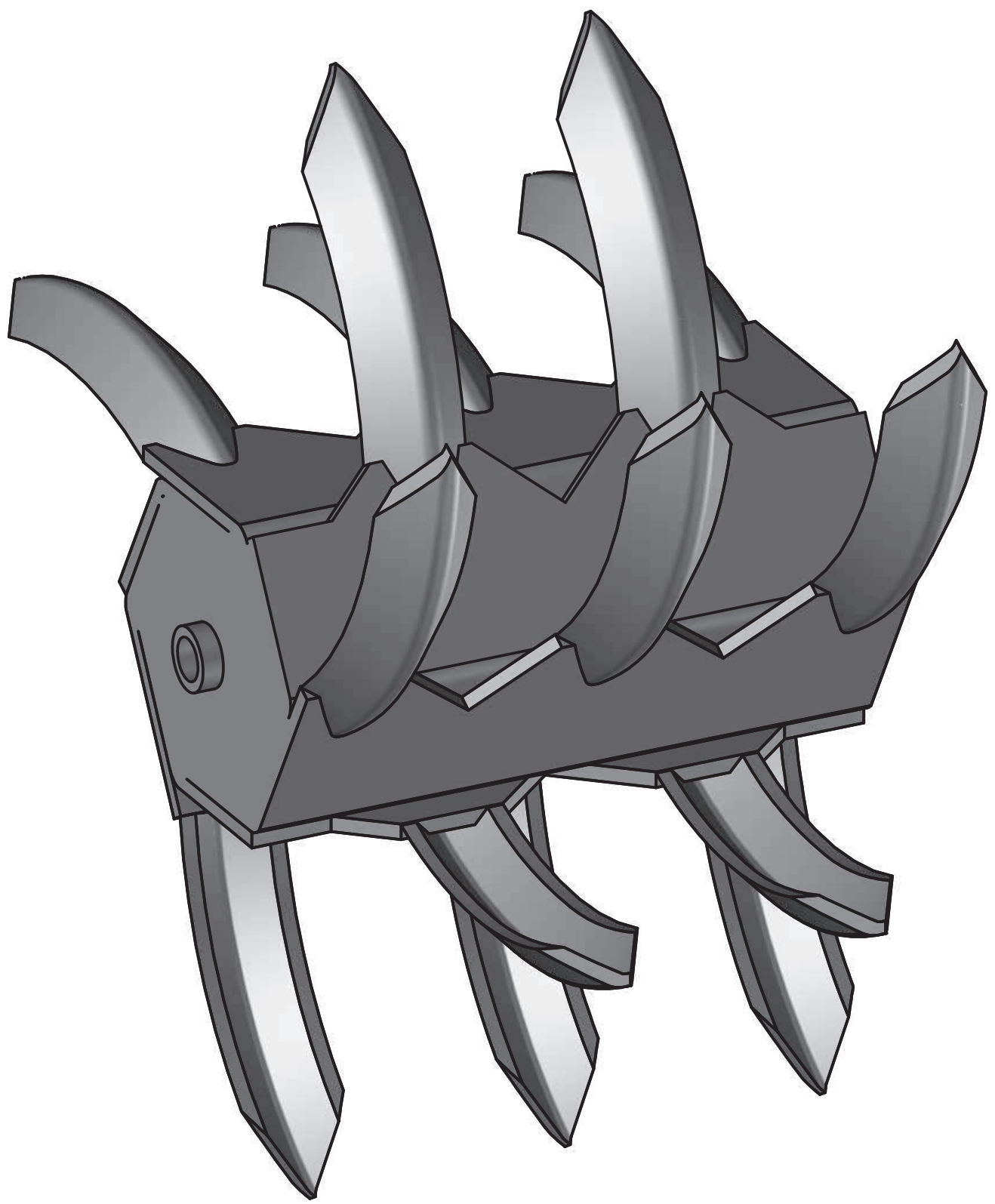
1

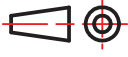
1

D

A

ÉCHELLE	Sarcler rotatif type japonais	Auteur AfricaRice		
		DATE 02/04/2013		
				
A4	Vue perspective de la manche			00



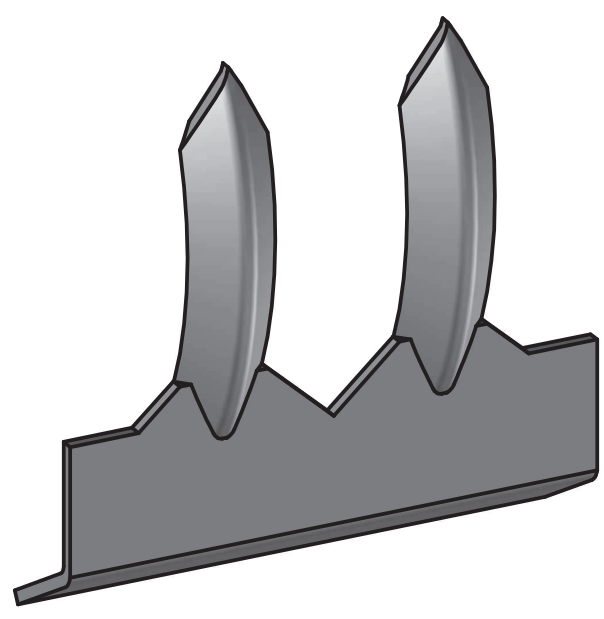
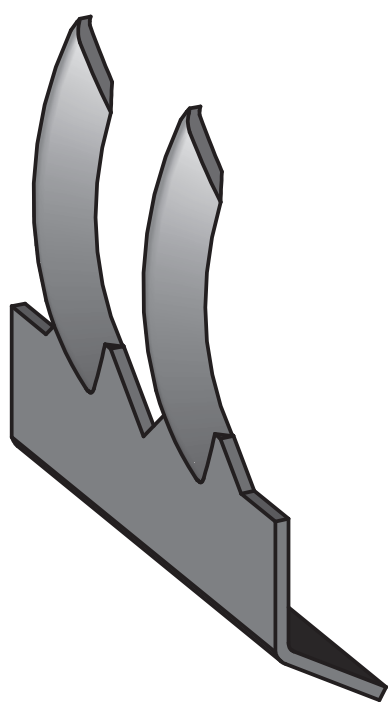
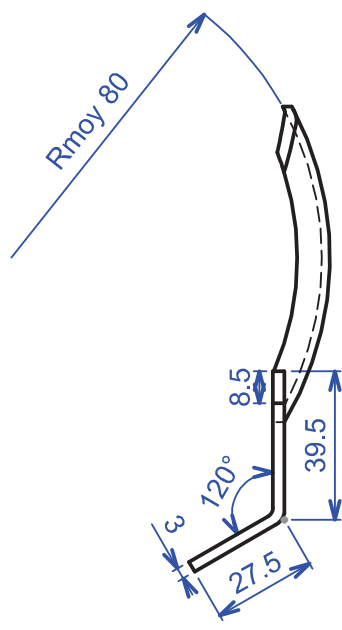
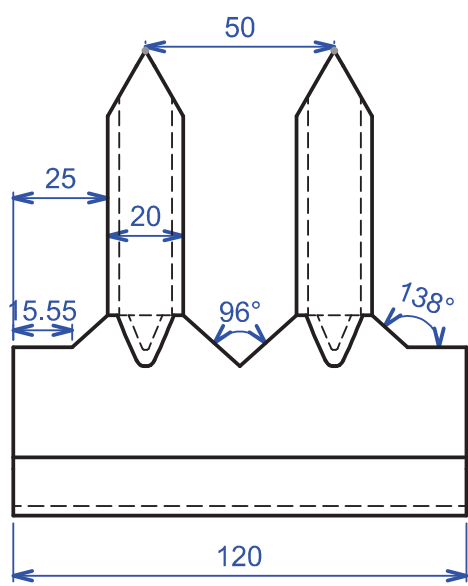
ÉCHELLE	Sarcleur rotatif type japonais	Auteur AfricaRice	
		DATE 01/04/2013	
			
A4	Tambour à doigts de sarclage		00


D

C

B

A



ÉCHELLE	1:2	Auteur AfricaRice	
	Sarcleur rotatif type japonais	DATE 01/04/2013	
			
A4	Support à deux doigts		00

D

C

B

A

D

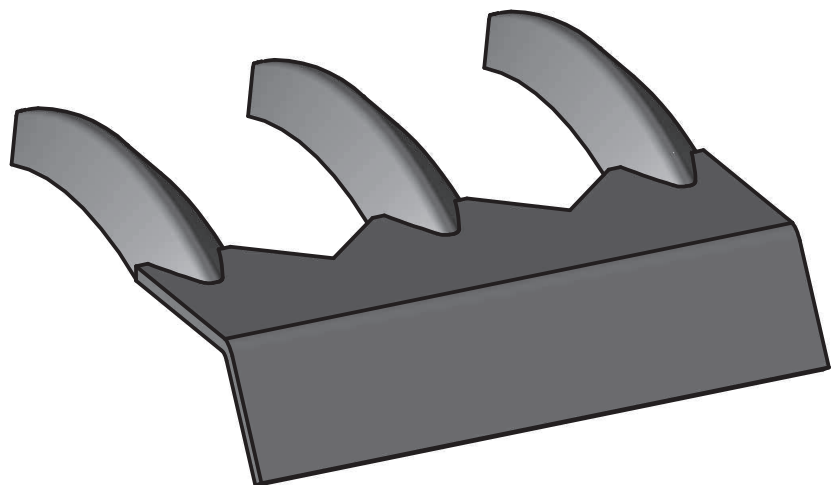
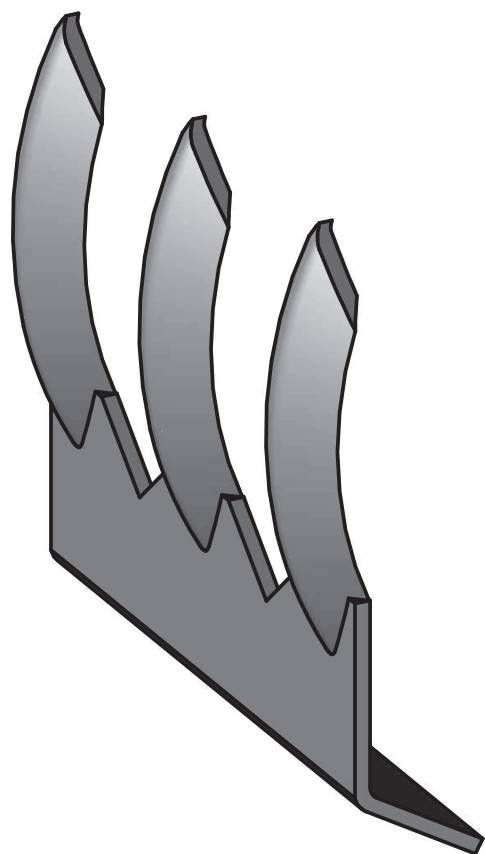
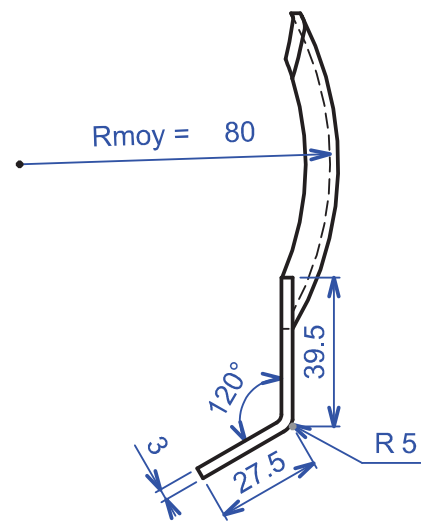
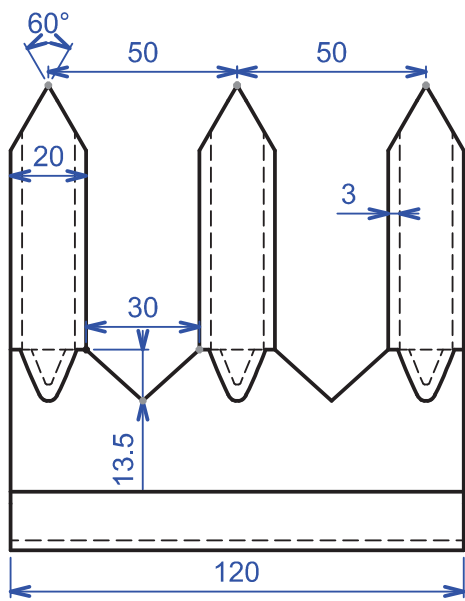
C

B

A

4

4




3

2

1

1

ÉCHELLE	1:2	Auteur AfricaRice	
	Sarcleur rotatif type japonais	DATE 01/04/2013	
			
A4	Support à trois doigts		00

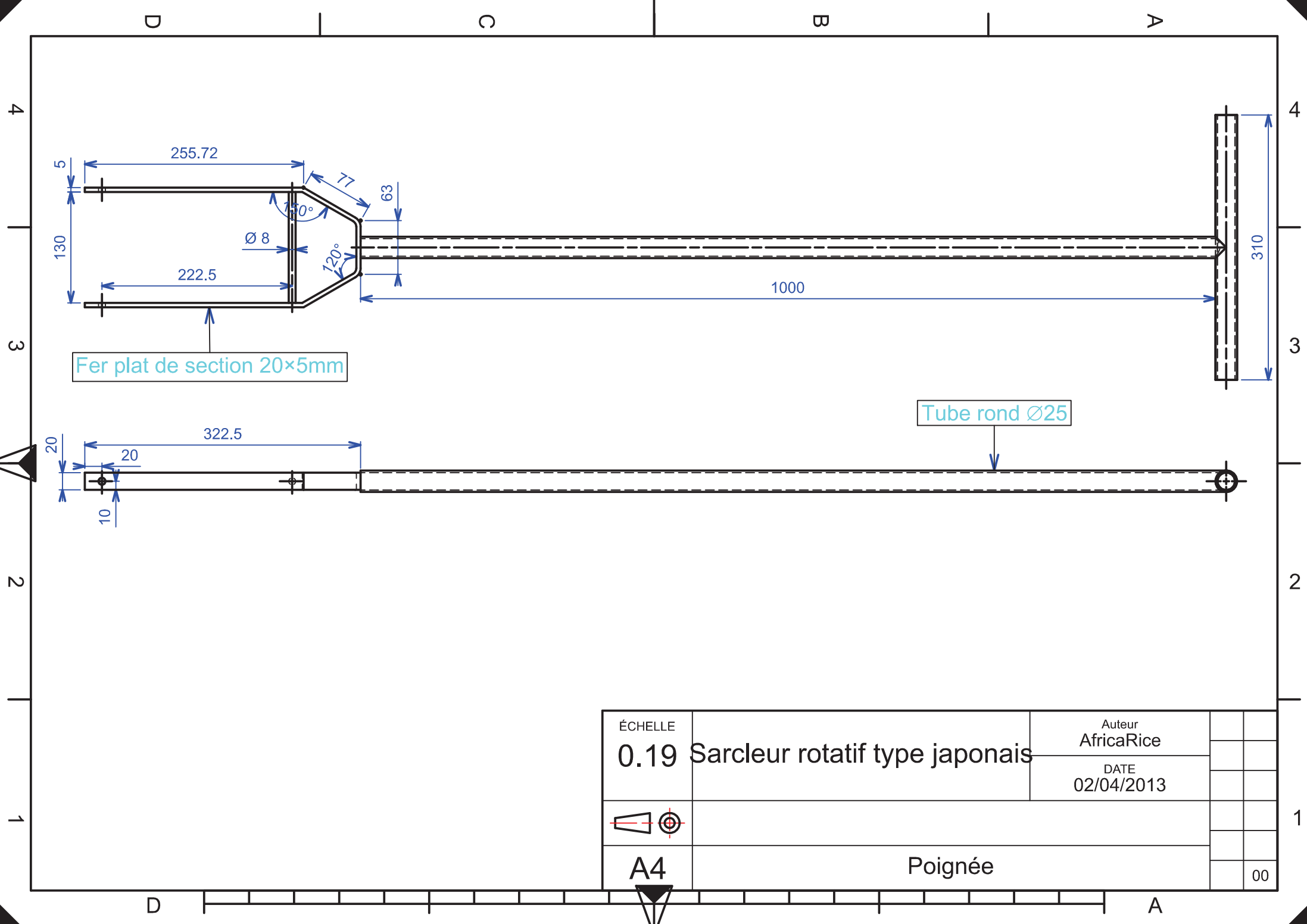
D

C

B

A



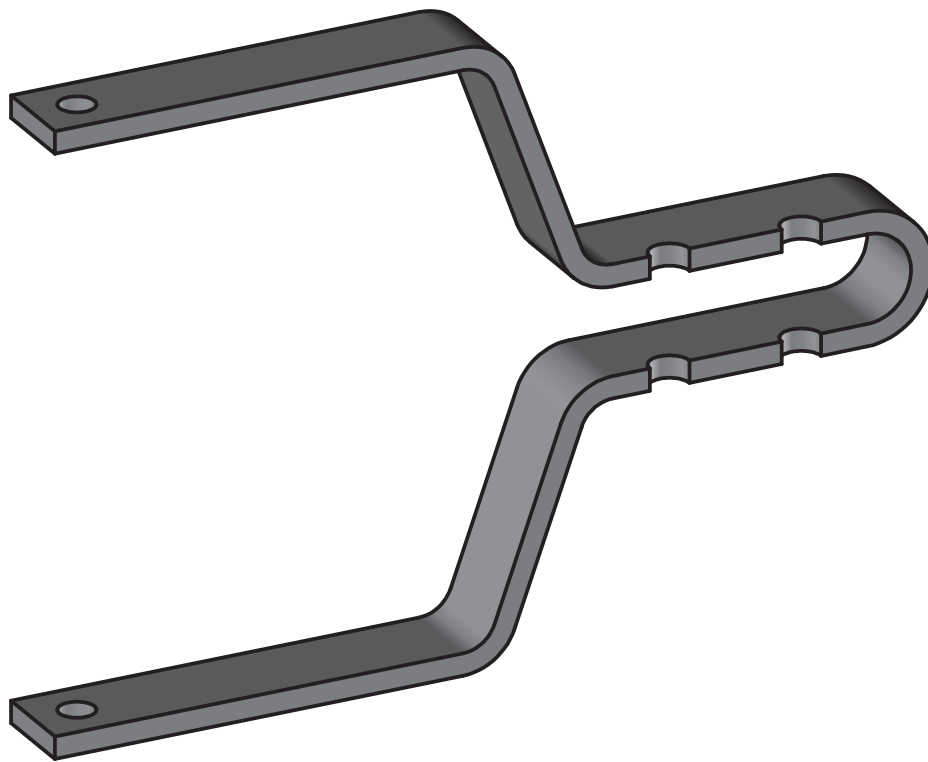
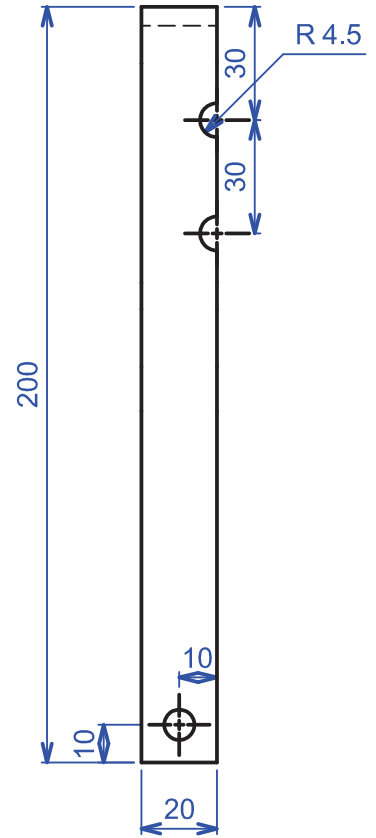
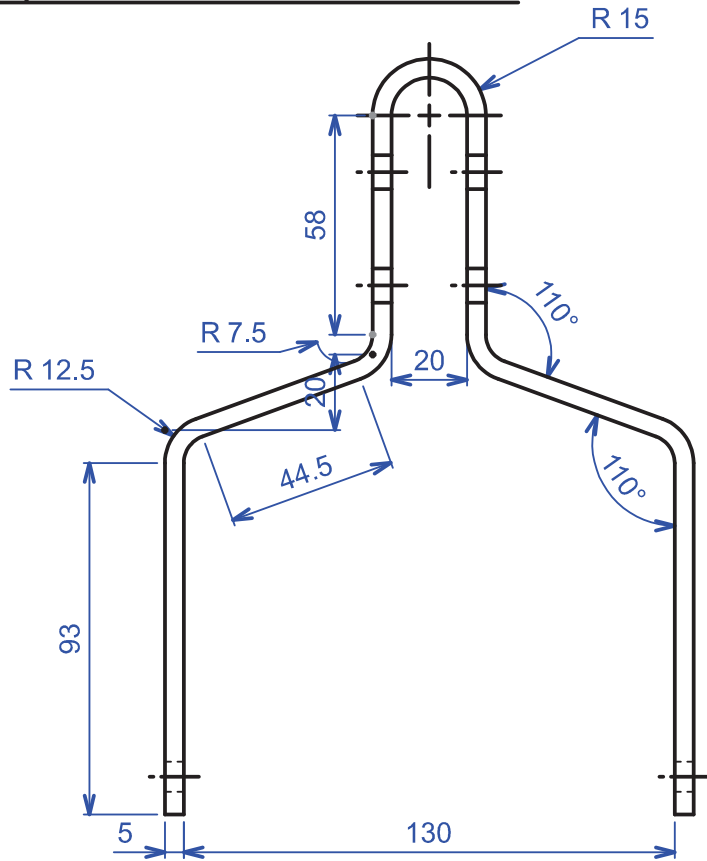


Fer plat de section 20×5mm

Tube rond Ø25

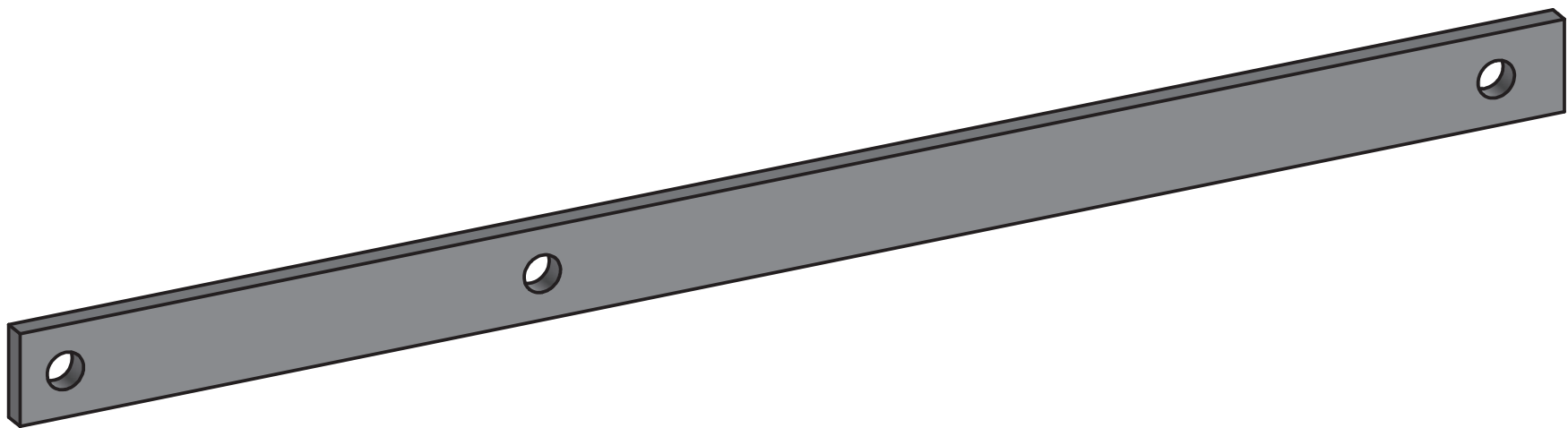
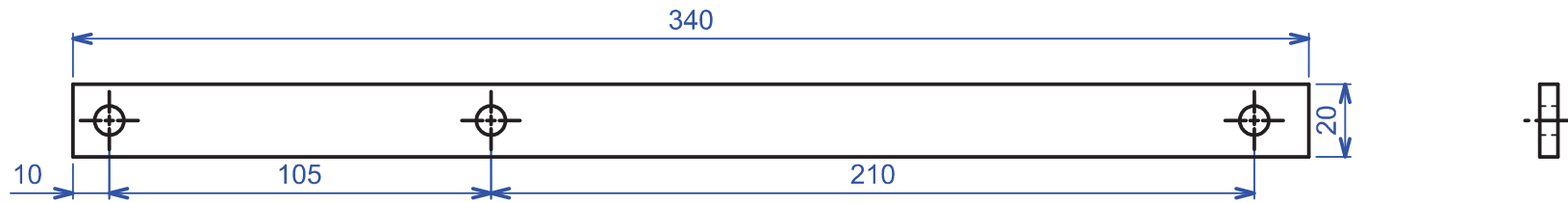
ÉCHELLE	0.19 Sarcleur rotatif type japonais	Auteur	AfricaRice		
		DATE	02/04/2013		
					
A4	Poignée				00

Fer plat de section 20×5mm



ÉCHELLE	1:2 Sarcleur rotatif type japonais	Auteur AfricaRice		
		DATE 01/04/2013		
A4	Support de la manche			00

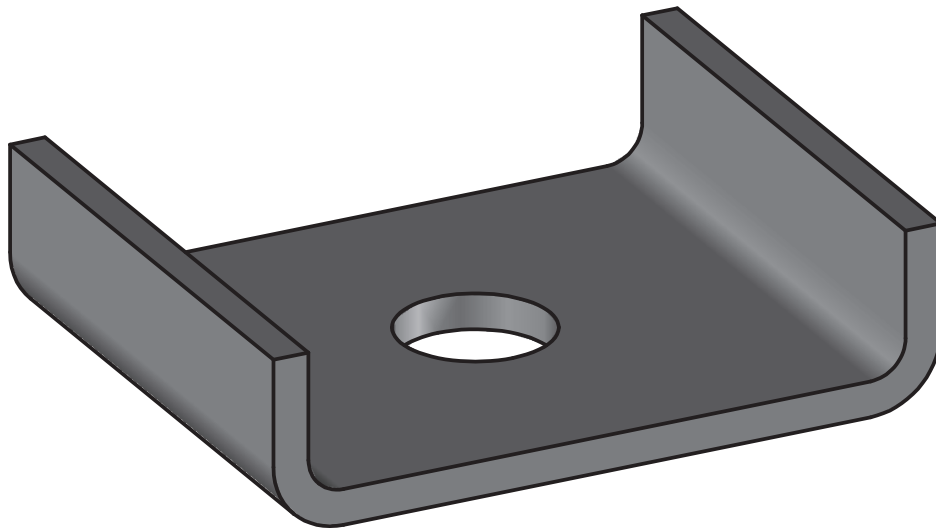
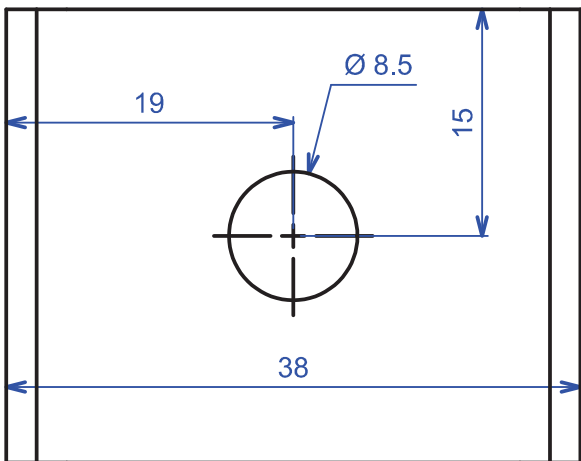
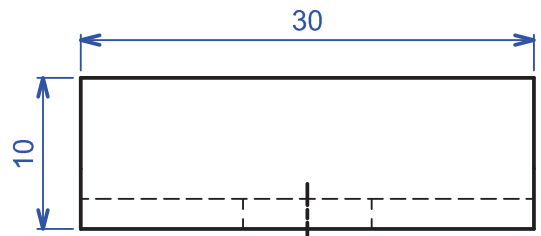
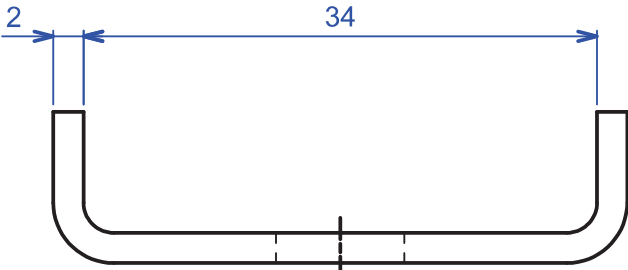
Fer plat de section 20×5mm



ÉCHELLE	1:2	Sarcleur rotatif type japonais	Auteur AfricaRice	
			DATE 02/04/2013	
				
A4		Cadre		
				00

D A

D C B A



ÉCHELLE	2:1 Sarcleur rotatif type japonais	Auteur AfricaRice		
		DATE 02/04/2013		
A4	Support crochet			00

D C B A

D

C

B

A

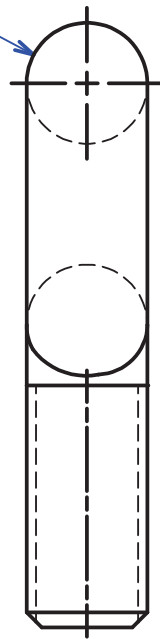
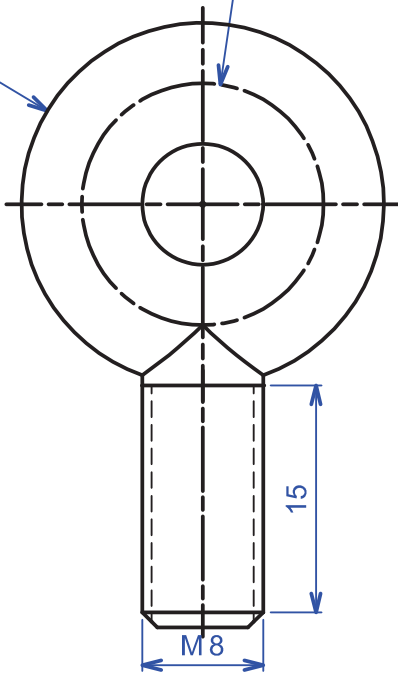
Barre de 8 cintrée Rmoy= 8

R 12

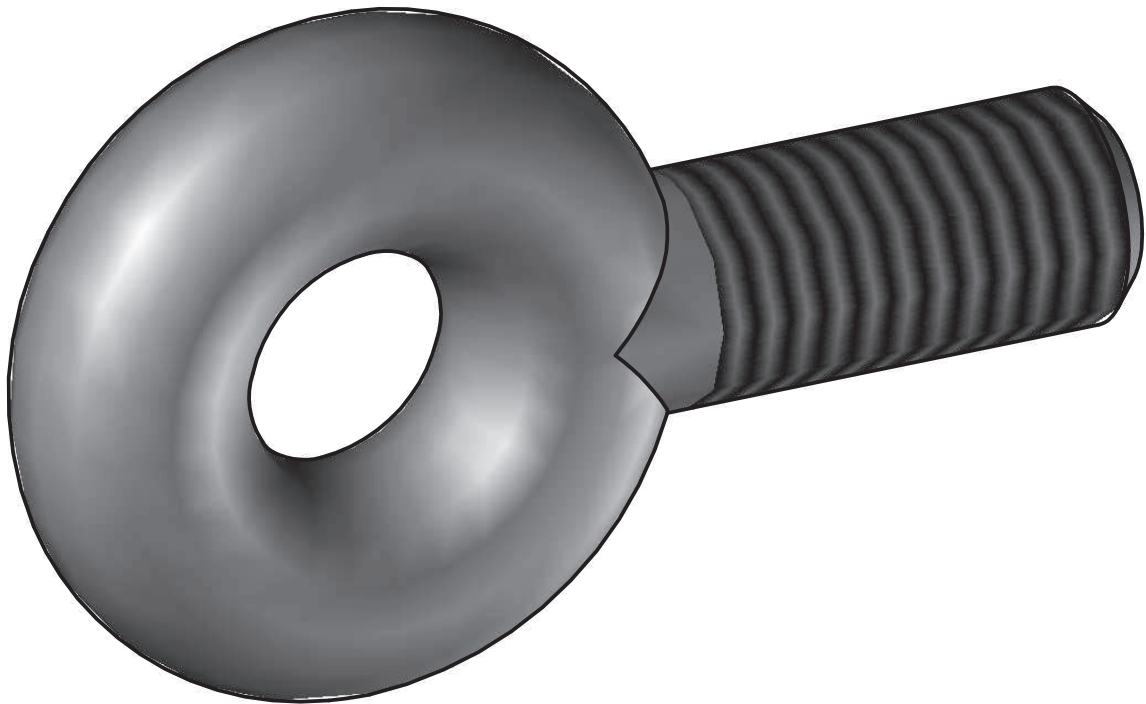
R 4

4

4



3



2

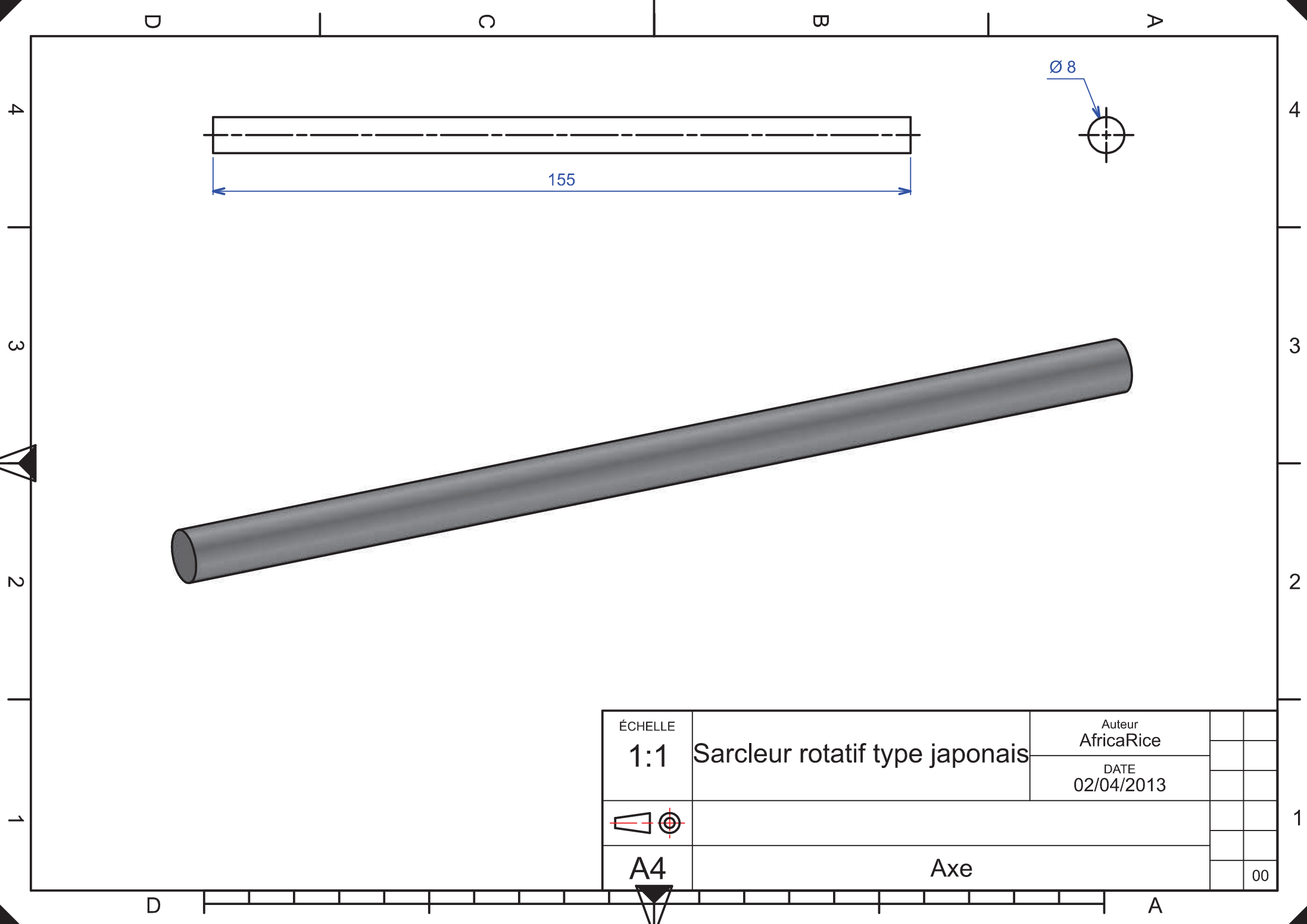
ÉCHELLE	Sarcleur rotatif type japonais	Auteur AfricaRice	
A4		DATE 02/04/2013	1
	Crochet		
			00

D

C

B

A



D

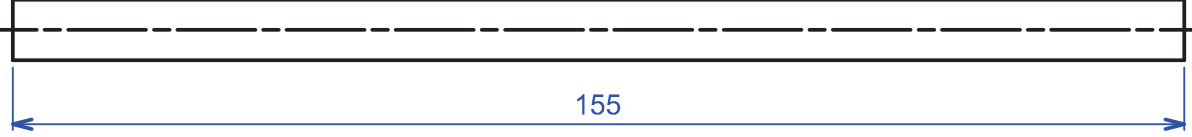
C

B

A

4

4



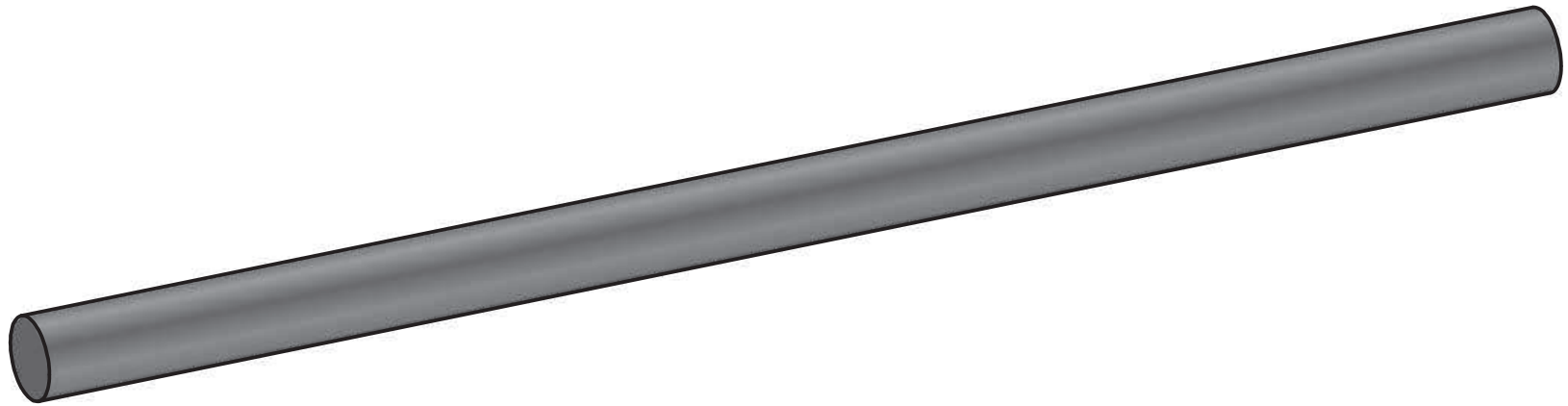
155

Ø 8



3

3



2

2

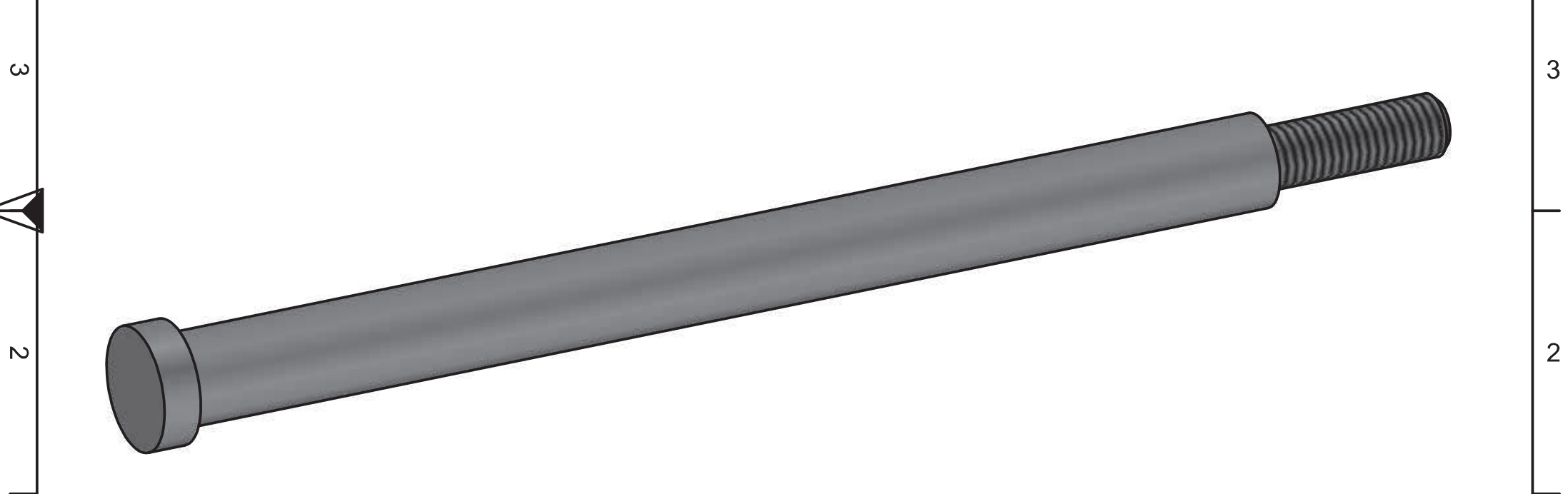
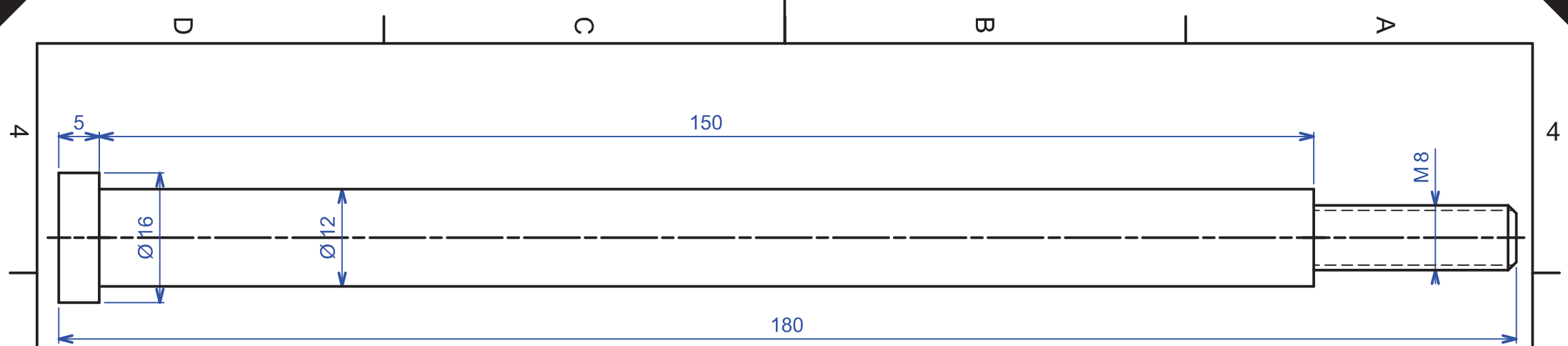
1

1

ÉCHELLE	Sarcleur rotatif type japonais	Auteur AfricaRice		
1:1		DATE 02/04/2013		
A4	Axe			
				00

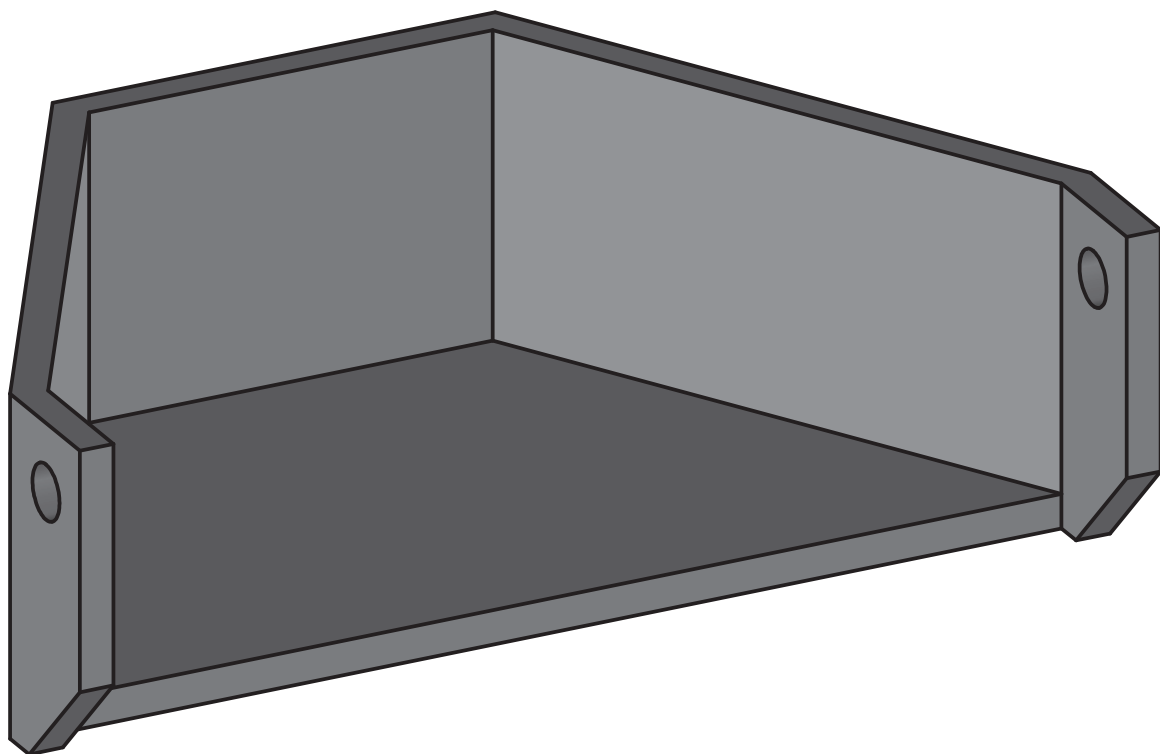
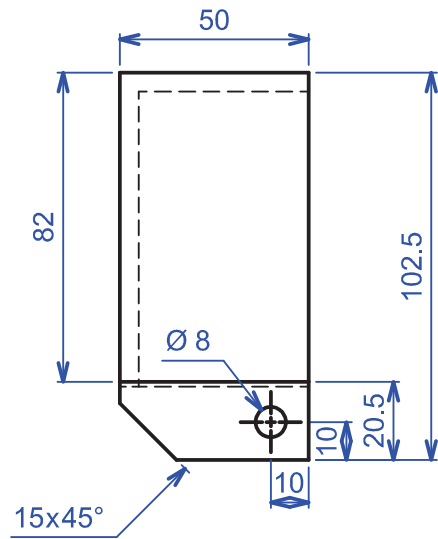
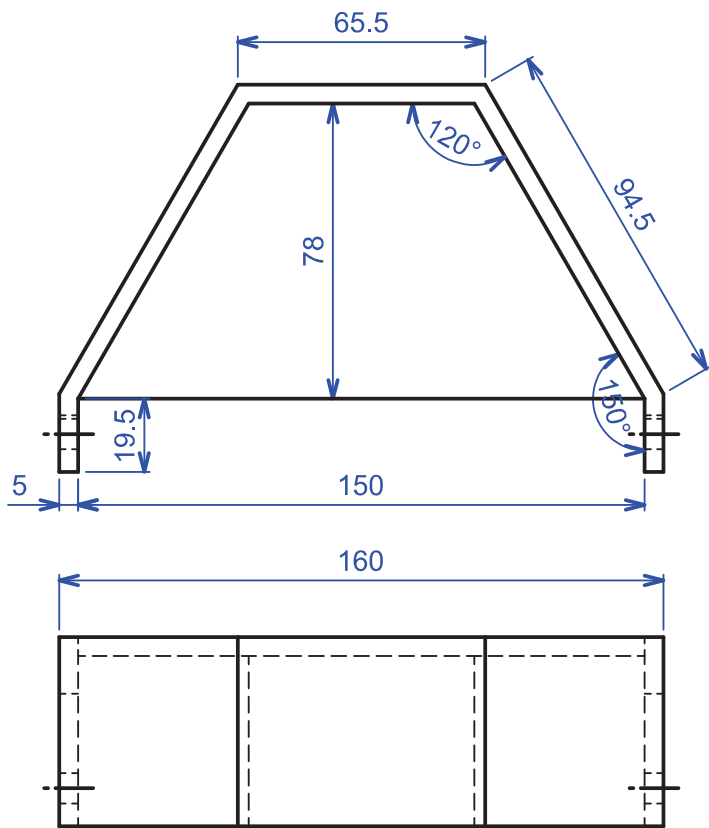
D

A



ÉCHELLE	Sarcleur rotatif type japonais	Auteur	AfricaRice	
3:2		DATE	02/04/2013	
A4	Axe 2			00





ÉCHELLE 1:2	Sarcleur rotatif type japonais	Auteur AfricaRice	
		DATE 02/04/2013	
			
A4	Flotteur		
			00