
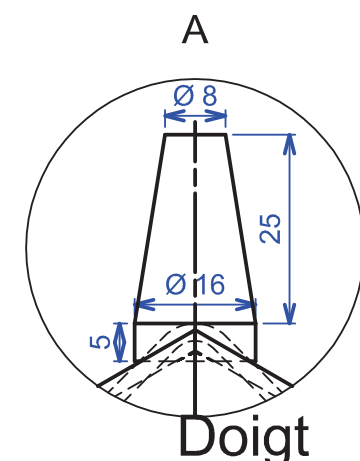
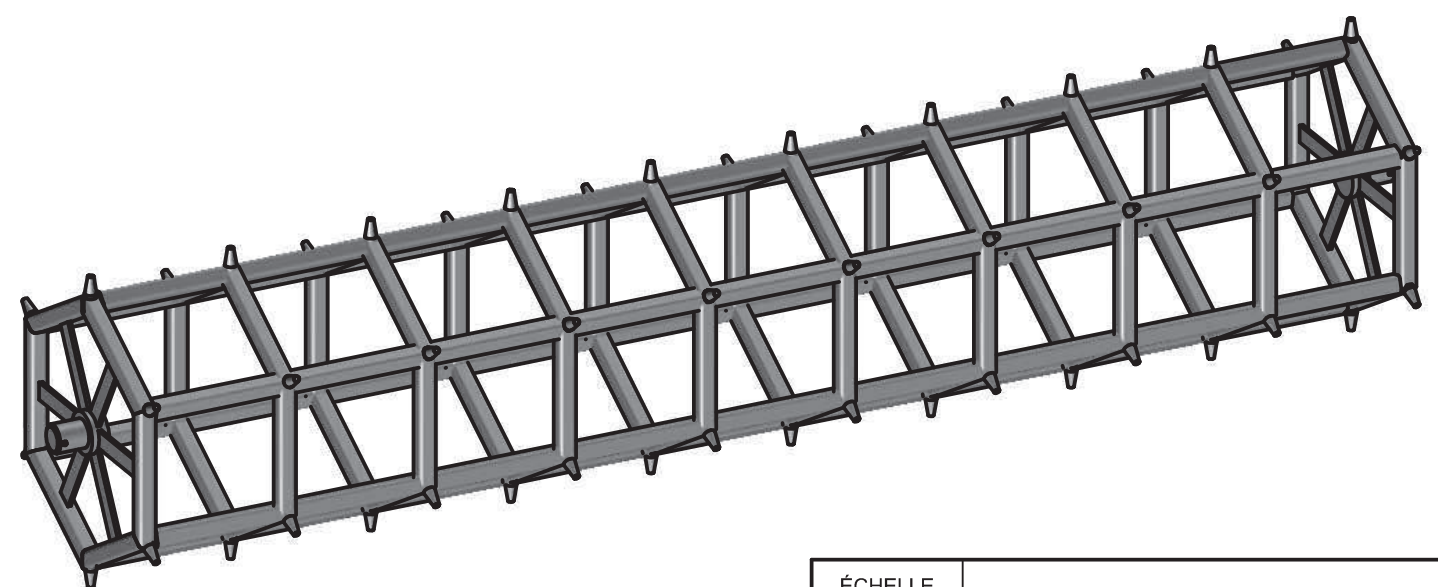
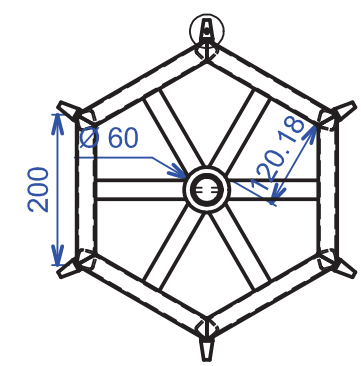
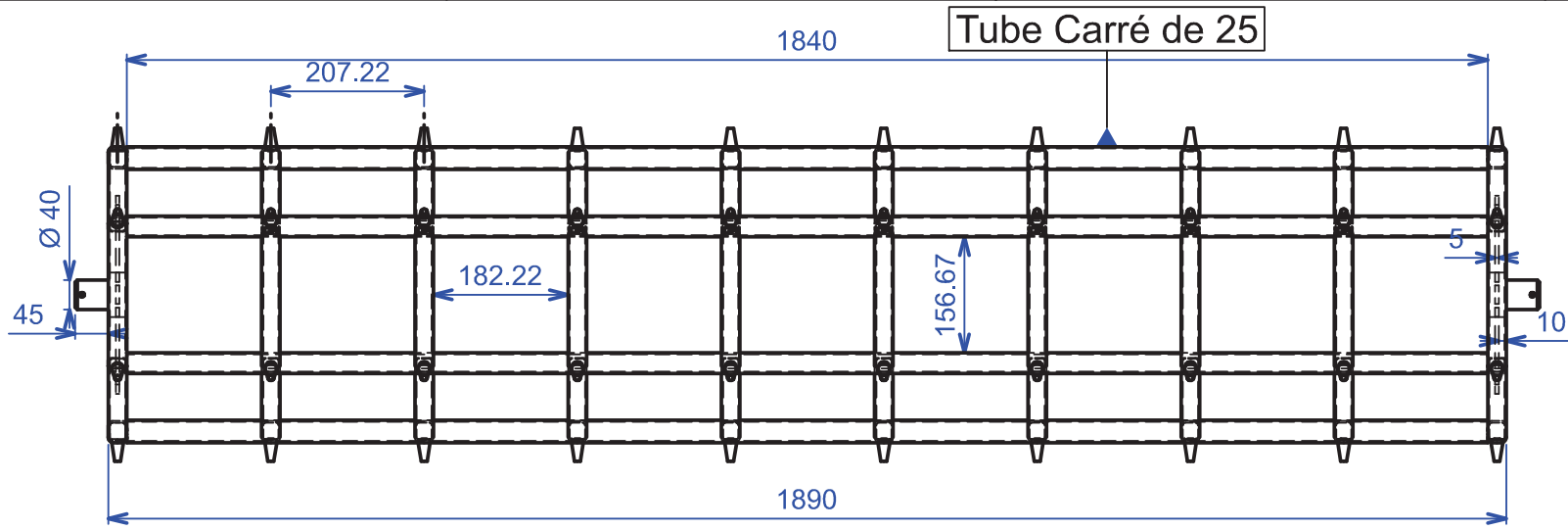
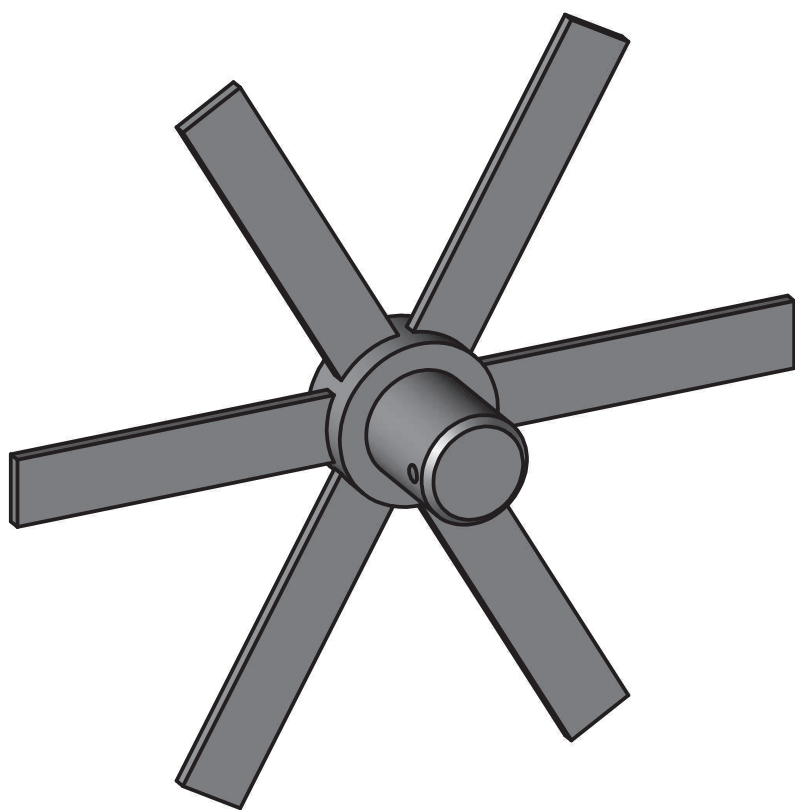
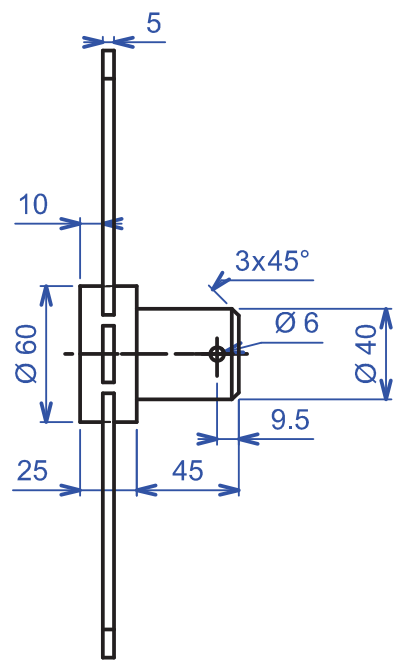
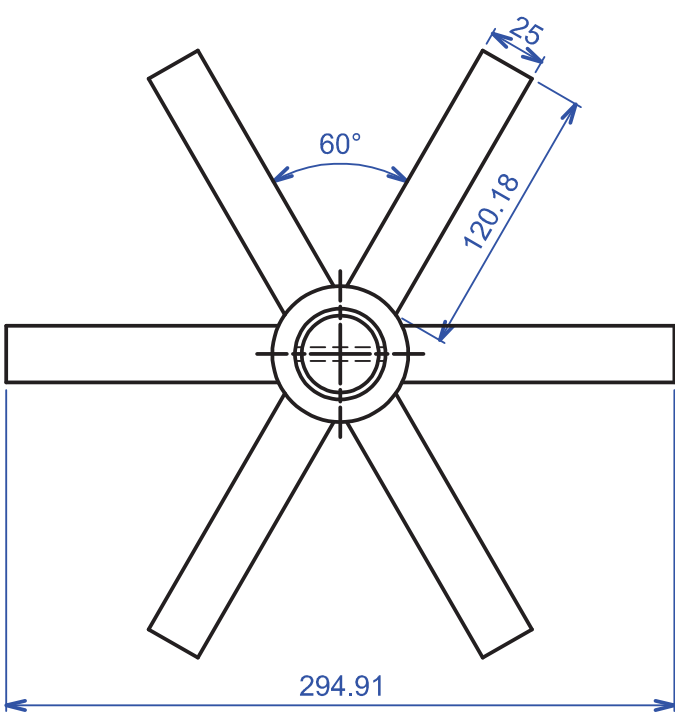


ÉCHELLE	Rayonneur à doigts	Auteur AfricaRice	
		DATE 27/03/2013	
	Ensemble rayonneur à doigts		
A4			00



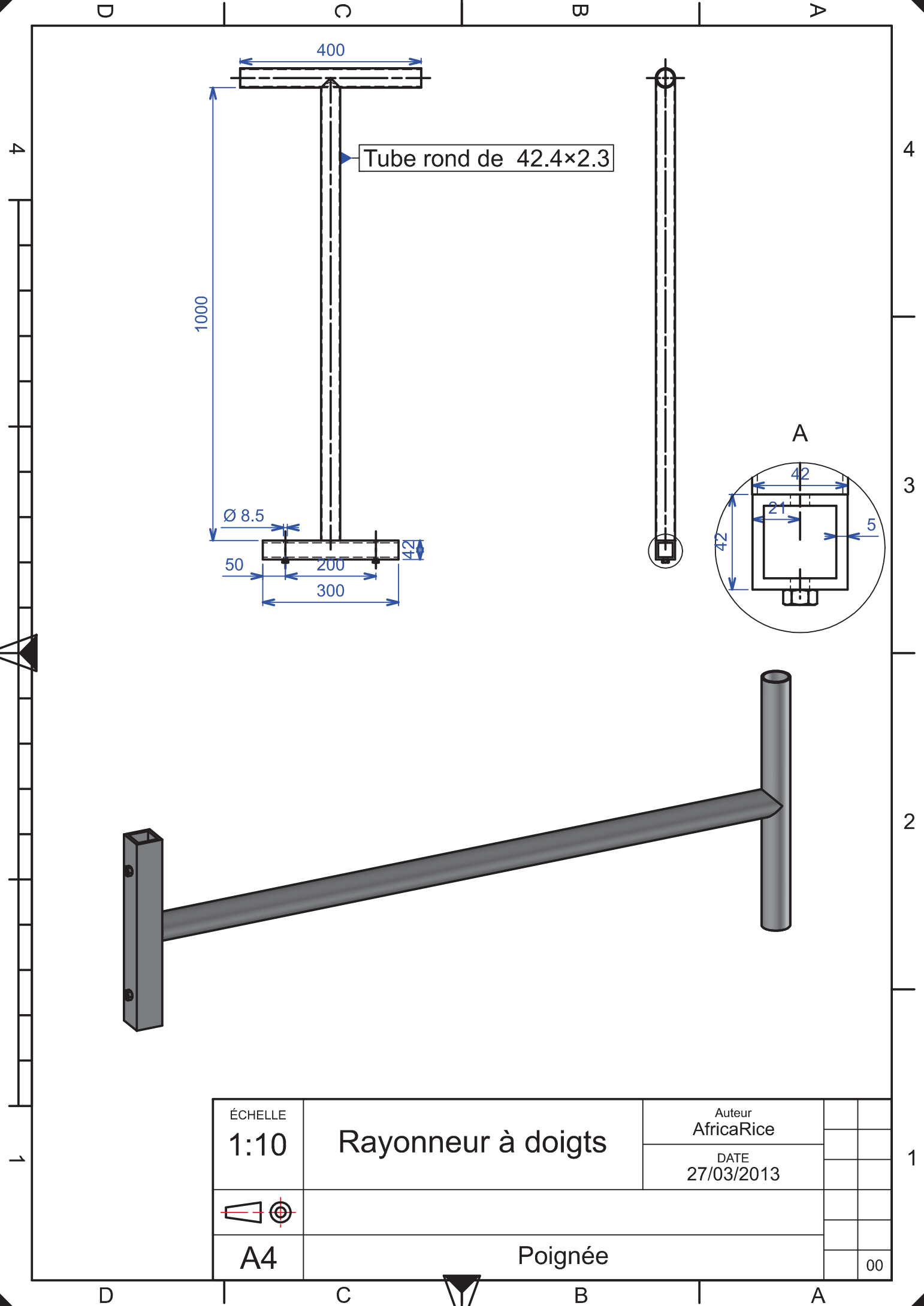
ÉCHELLE 1:10	Rayonneur à doigts	Auteur AfricaRice	
		DATE 27/03/2013	
A4	Cage munie de doigts		
			00

D C B A

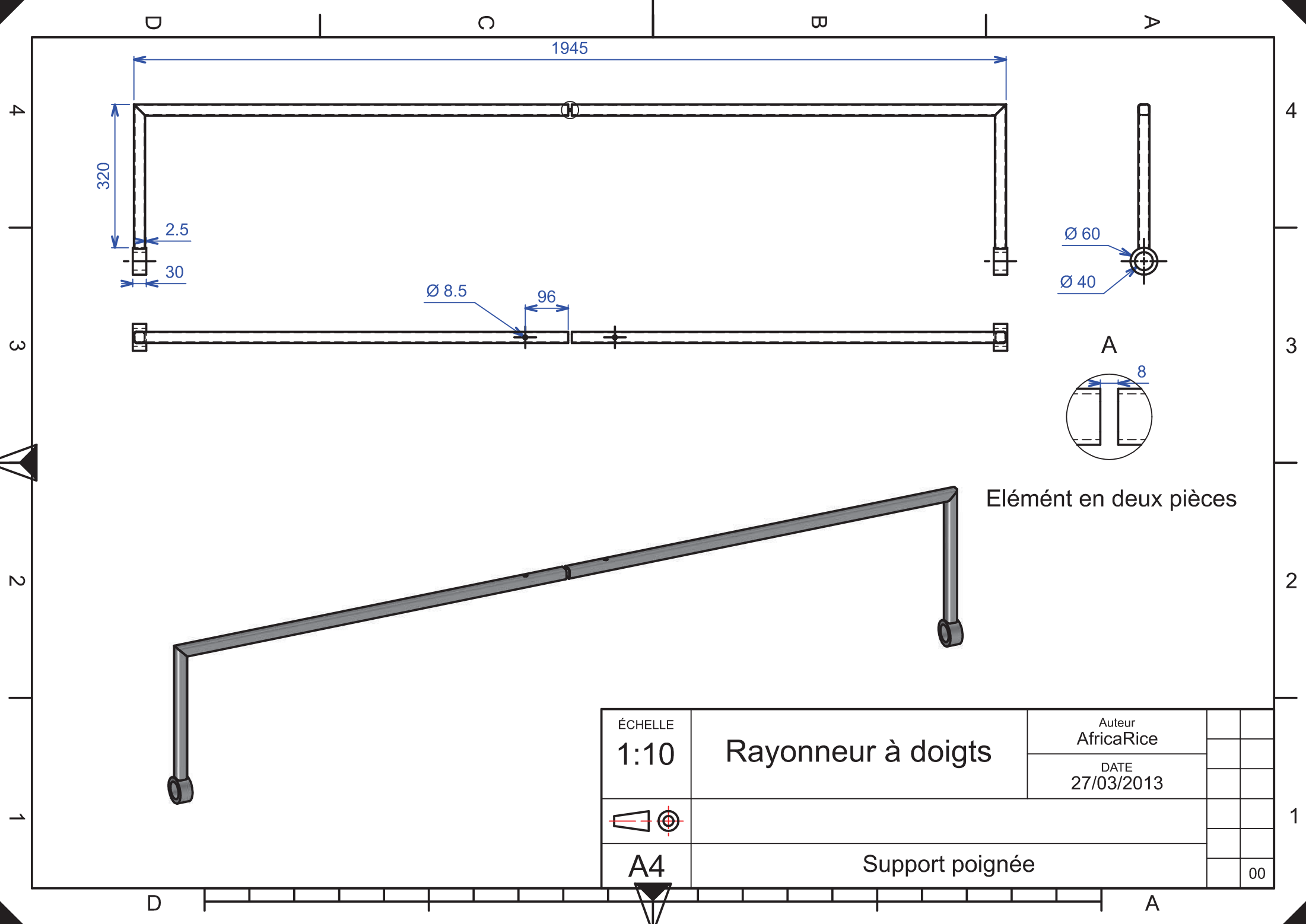


ÉCHELLE 0.3	Rayonneur à doigts	Auteur AfricaRice	
		DATE 29/03/2013	
A4	Moyeu et goussets		00


D C B A

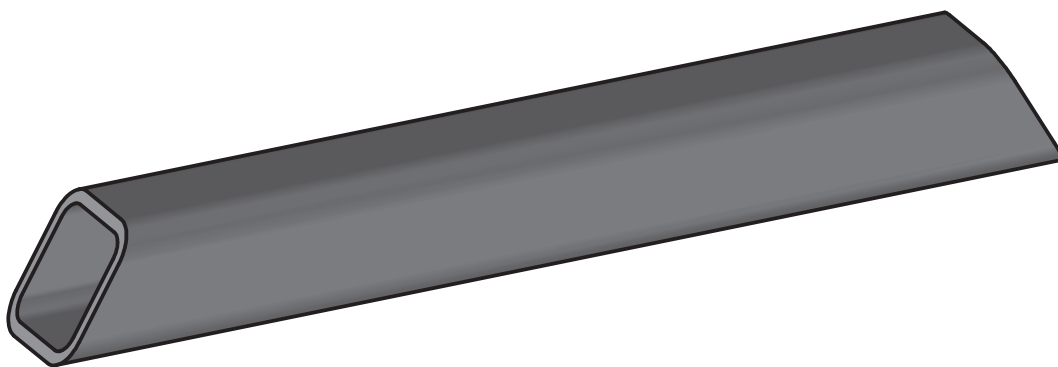
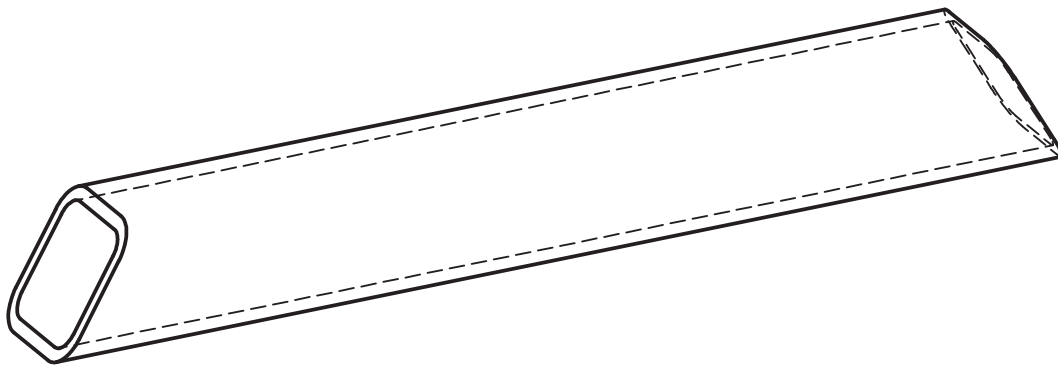
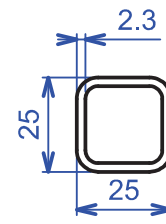
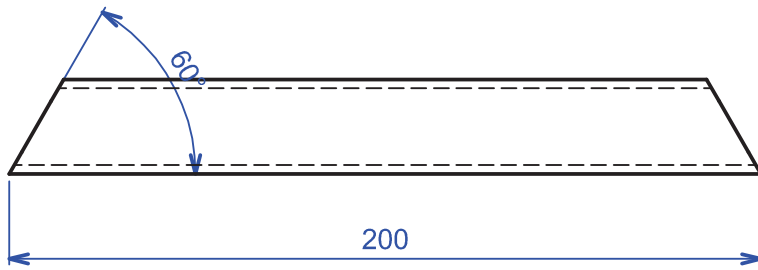


ÉCHELLE 1:10	Rayonneur à doigts	Auteur AfricaRice	
		DATE 27/03/2013	
A4	Poignée		00

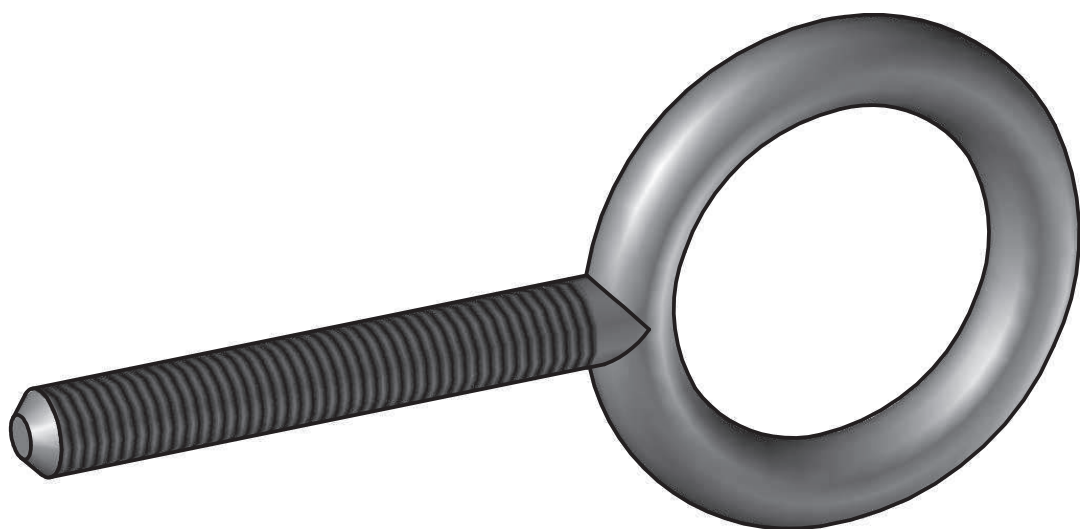
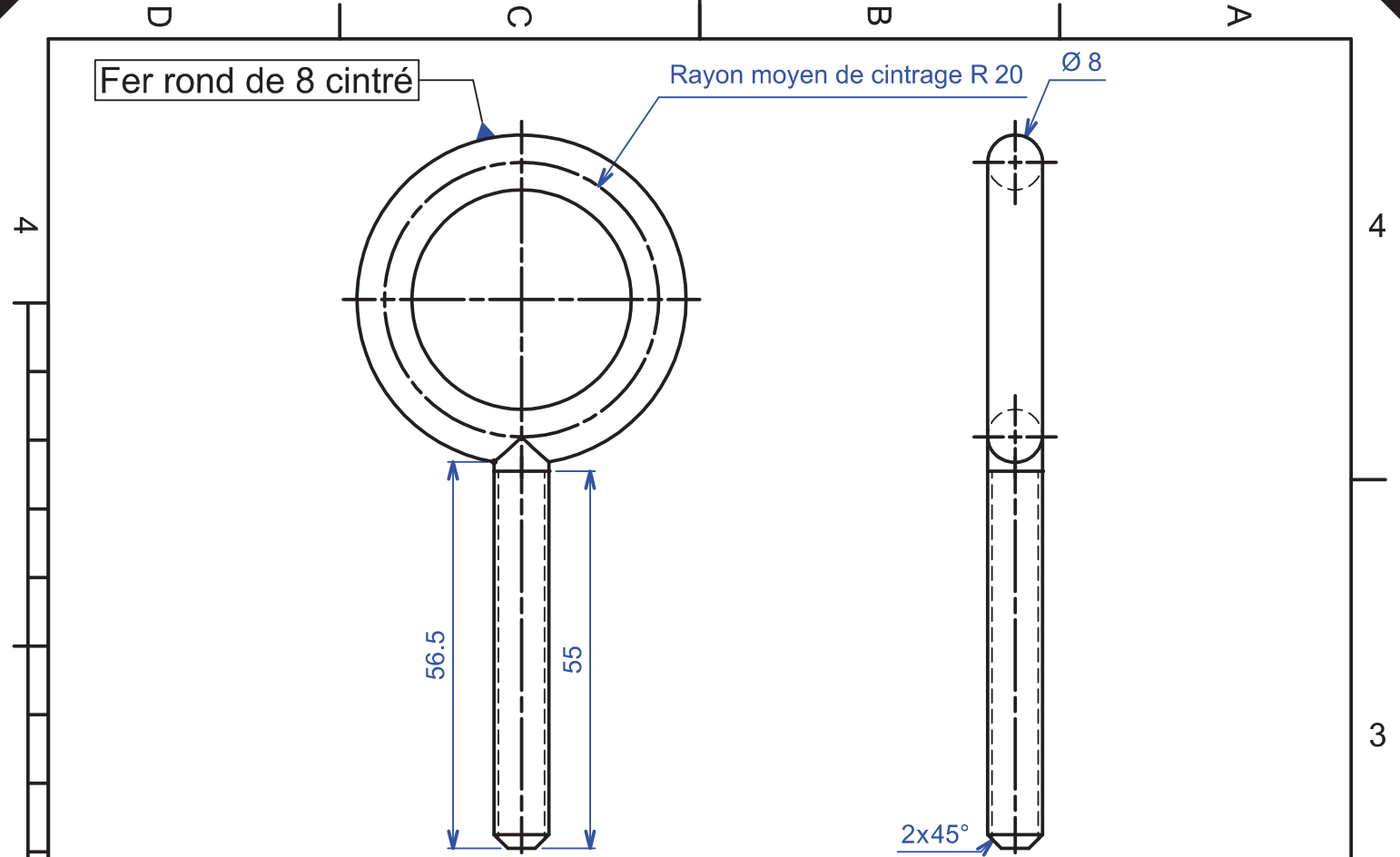


Élément en deux pièces

ÉCHELLE 1:10	Rayonneur à doigts	Auteur AfricaRice			
		DATE 27/03/2013			
 A4	Support poignée				
					00



ÉCHELLE 1:1	Rayonneur à doigts	Auteur AfricaRice	
		DATE 29/03/2013	
A4	Traverse		
			00



ÉCHELLE 1:1	Rayonneur à doigts	Auteur AfricaRice	
		DATE 29/03/2013	
A4	Vis de blocage		00