

D

C

B

A

4

4

3

2

1

D

C

B

A

D

C

B

A

D

C

B

A

D

C

B

A

D

C

B

A

D

C

B

A

D

C

B

A

D

C

B

A

D

C

B

A

D

C

B

A

D

C

B

A

D

C

B

A

D

C

B

A

D

C

B

A

D

C

B

A

D

C

B

A

D

C

B

A

D

C

B

A

D

C

B

A

D

C

B

A

D

C

B

A

D

C

B

A

D

C

B

A

D

C

B

A

D

C

B

A

D

C

B

A

D

C

B

A

D

C

B

A

D

C

B

A

D

C

B

A

D

C

B

A

D

C

B

A

D

C

B

A

D

C

B

A

D

C

B

A

D

C

B

A

D

C

B

A

D

C

B

A

D

C

B

A

D

C

B

A

D

C

B

A

D

C

B

A

D

C

B

A

D

C

B

A

D

C

B

A

D

C

B

A

D

C

B

A

D

C

B

A

D

C

B

A

D

C

B

A

D

C

B

A

D

C

B

A

D

C

B

A

D

C

B

A

D

C

B

A

D

C

B

A

D

C

B

A

D

C

B

A

D

C

B

A

D

C

B

A

D

C

B

A

D

C

B

A

D

C

B

A

D

C

B

A

D

C

B

A

D

C

B

A

D

C

B

A

D

C

B

A

D

C

B

A

D

C

B

A

D

C

B

A

D

C

B

A

D

C

B

A

D

C

B

A

D

C

B

A

D

C

B

A

D

C

B

A

D

C

B

A

D

C

B

A

D

C

B

A

D

C

B

A

D

C

B

A

D

C

B

A

D

C

B

A

D

C

B

A

D

C

B

A

D

C

B

A

D

C

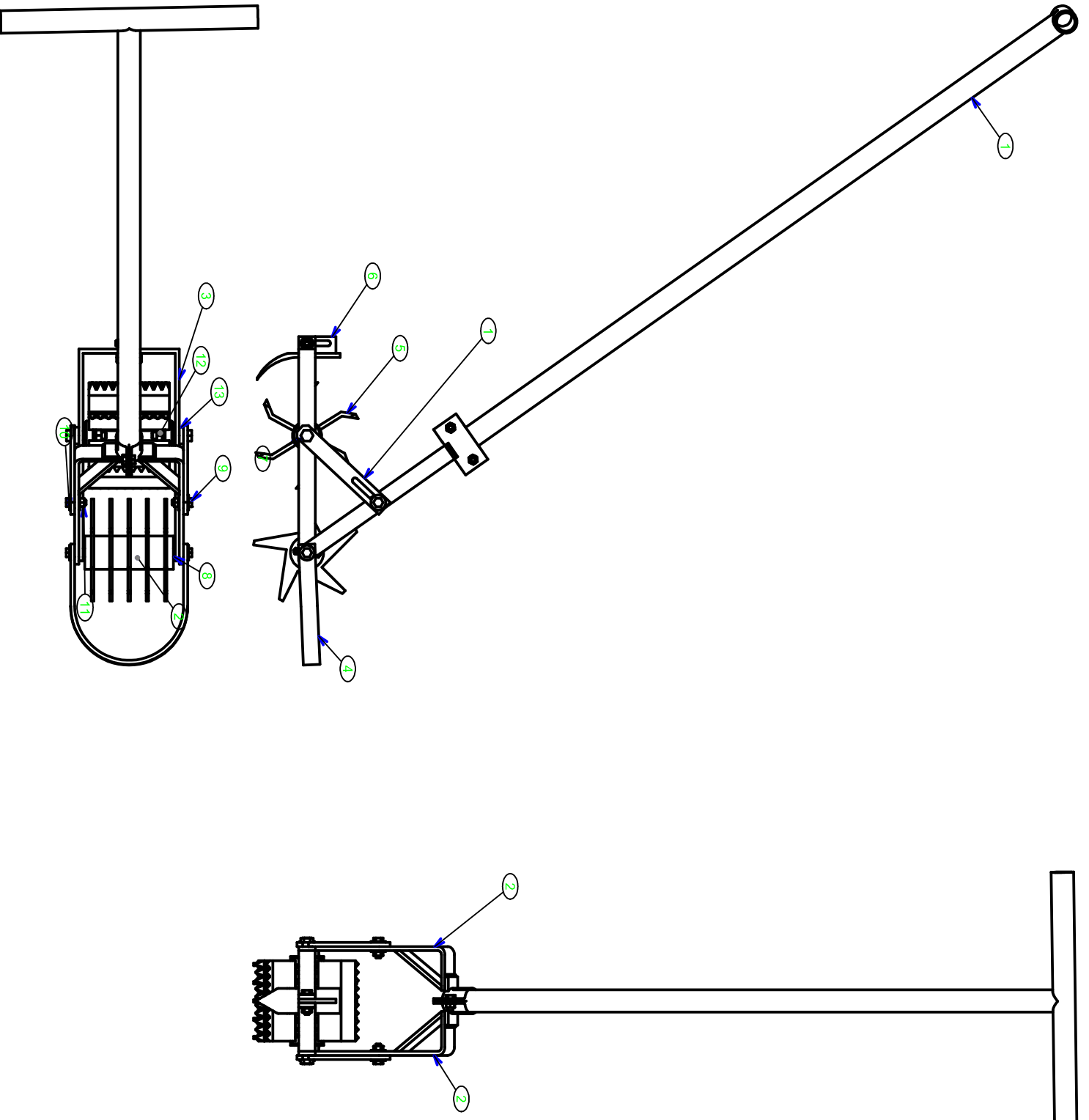
B

A

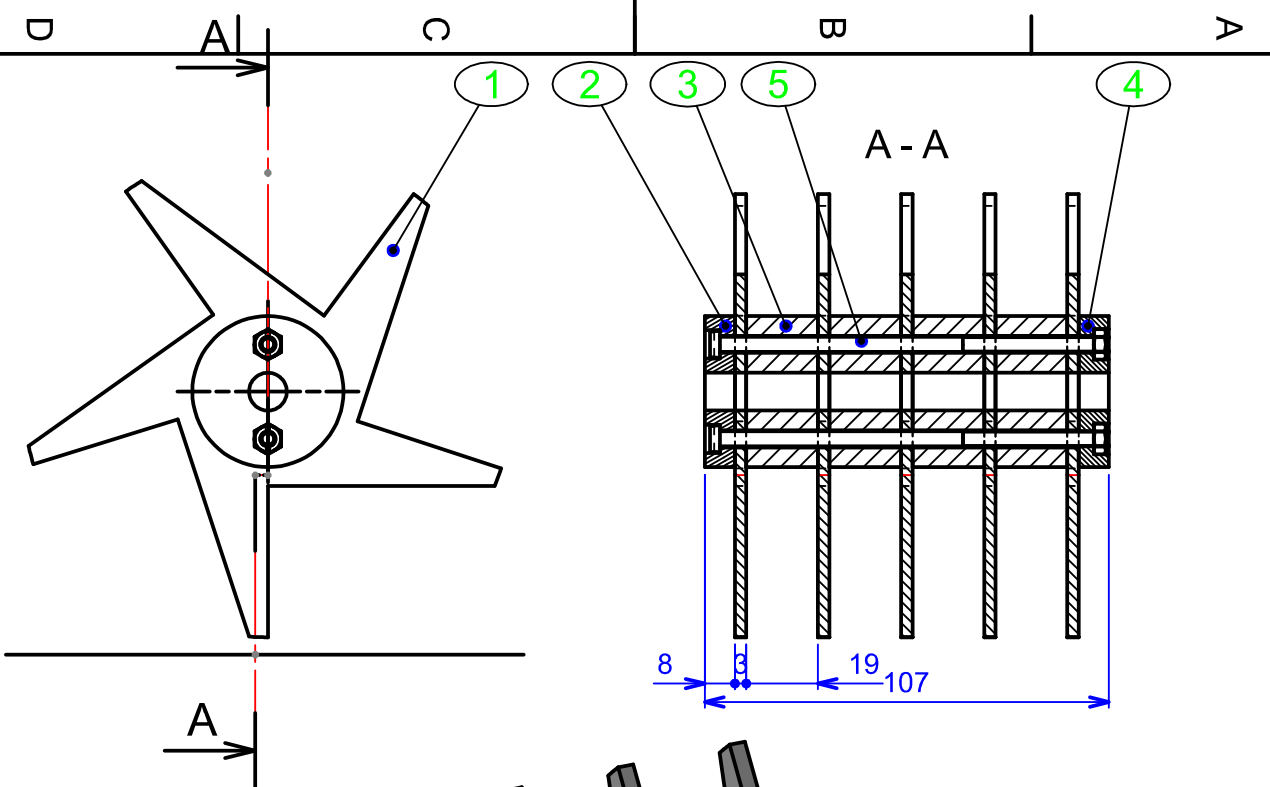
D

C

B



20	1	Vis H G/A.M6-30 L=15mm h=15mm	acier	-
19	4	Vis H G/A.M6-30	acier	-
18	2	Vis H G/A.M6-30	acier	-
17	1	Vis H G/A.M6-25	acier	-
16	1	Ensemble Etiole monté	-	-
15	2	Support du cadre latérale & du support polignée	acier	-
14	2	Support polignée gauche	acier	-
13	2	Beague	acier	-
12	2	Ectou H style 1 M8	acier	-
11	3	Ectou H style 1 M6	acier	-
10	6	Rondelle L 6	acier	-
9	2	Vis H G/A.M6-30 L=20mm	acier	-
8	1	Axe 2	acier	-
7	2	Axe 1	acier	-
6	1	Bec	acier	-
5	1	Roue dentée	acier	-
4	1	Rotuleur	acier	-
3	2	Cadre latérale	acier	-
2	3	Support polignée droit	acier	-
1	1	Poignée	acier	-
REPERE		NB. DESIGNATION	MATIERE	OBSERVATIONS
ECHALETTE		Auteur: Africartice		
Sarcleur type japonais		DATE: 29/03/2013		
A2		Ensemble sarcleur		
00		00		



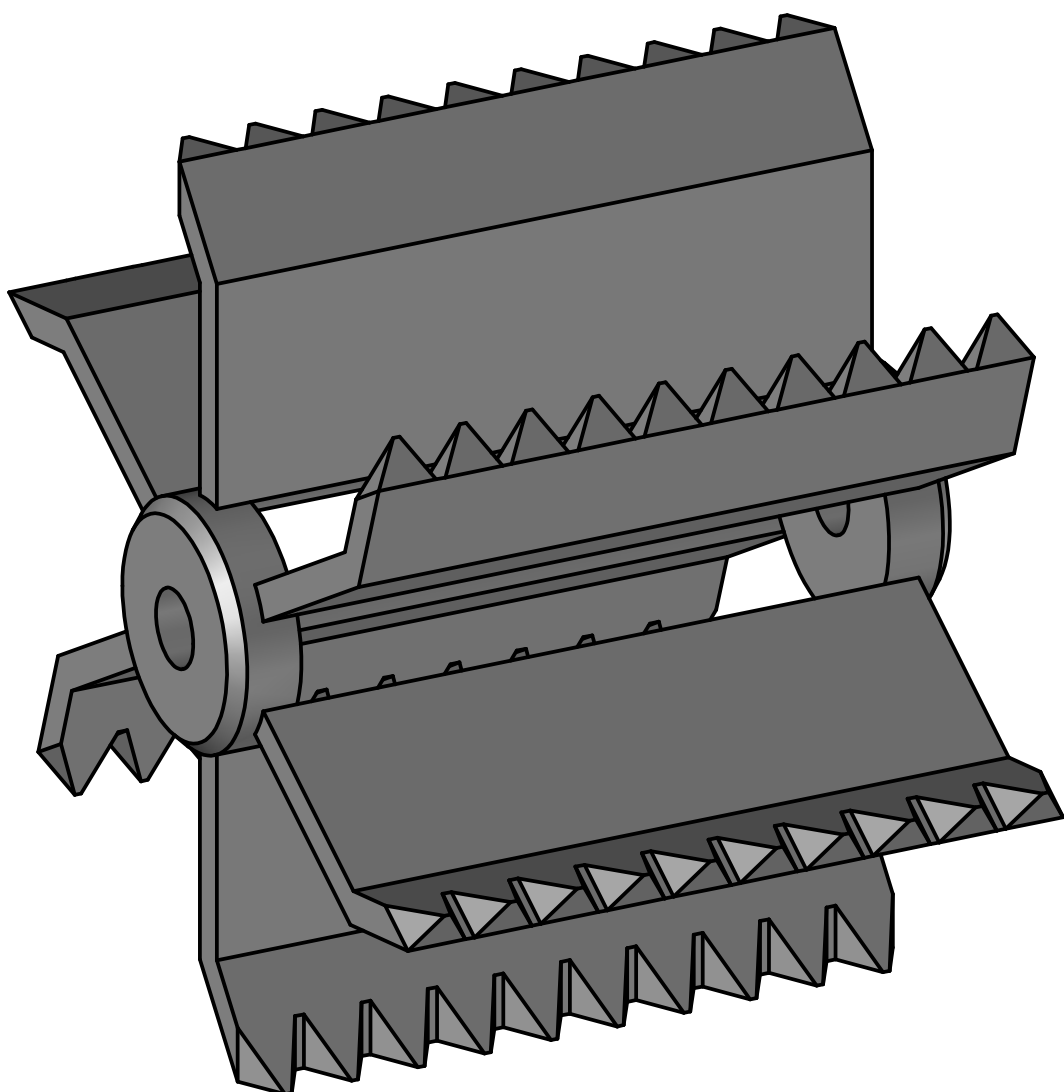
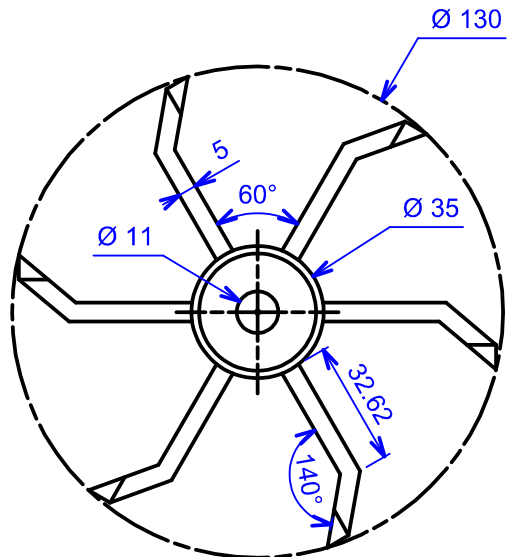
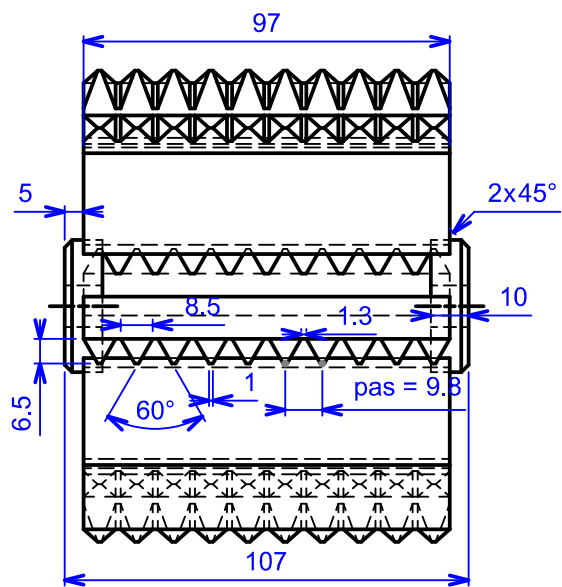
5	2	Vis C S M4-103 mm	Acier	-
4	1	Entretoise3	Téflon	-
3	4	Entretoise2	Téflon	-
2	1	Entretoise1	Téflon	-
1	5	Etoile	Acier	-

REPERE	NB.	DESIGNATION	MATIERE	OBSERVATIONS
--------	-----	-------------	---------	--------------

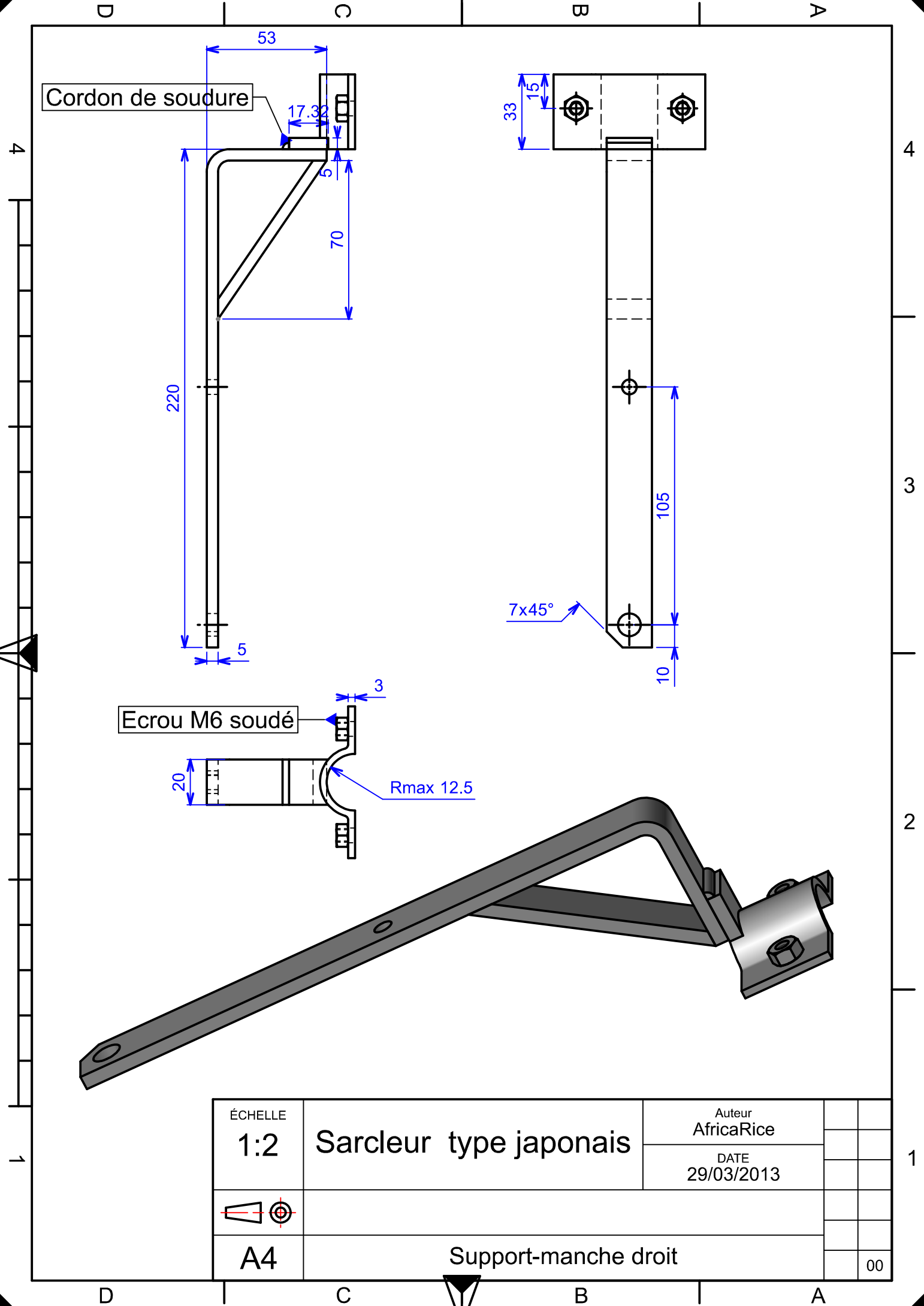
ÉCHELLE 1:1	Sarcleur type japonais	Auteur AfricaRice	
		DATE 29/03/2013	

--	--	--	--

A4	Roue étoilée		00
-----------	---------------------	--	----



ÉCHELLE	Sarcleur type japonais	Auteur AfricaRice		
1:2		DATE 24/03/2013		
A4	Roue			00



Cordon de soudure

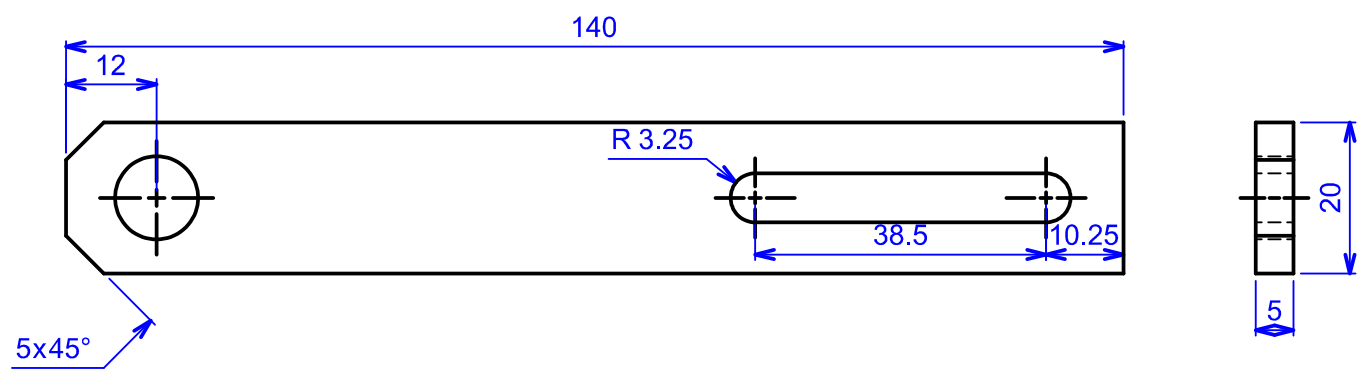
Ecrou M6 soudé

ÉCHELLE 1:2	Sarcleur type japonais	Auteur AfricaRice	
		DATE 29/03/2013	
A4	Support-manche droit		00

D C B A

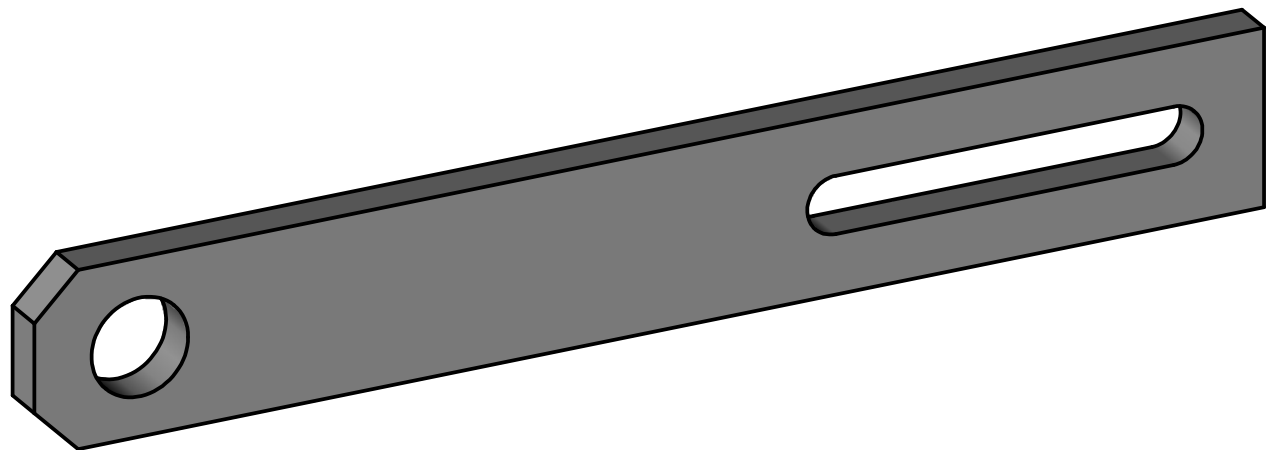
4

4




Fer plat de section 20×5mm

3



2

ÉCHELLE 1:1	Sarcleur type japonais	Auteur AfricaRice	
		DATE 29/03/2013	
A4	Support du cadre		00

1

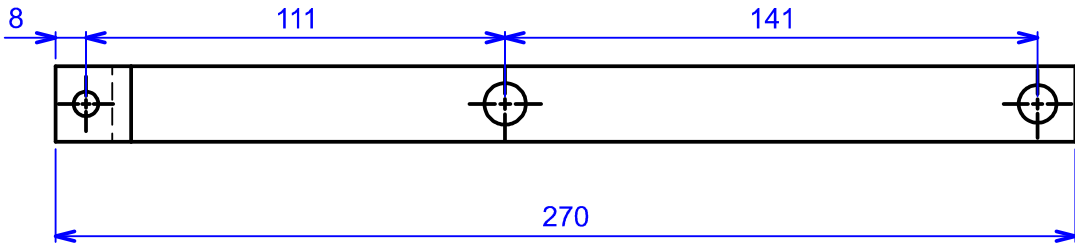
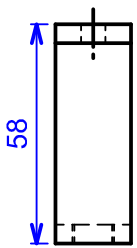
D C B A

D

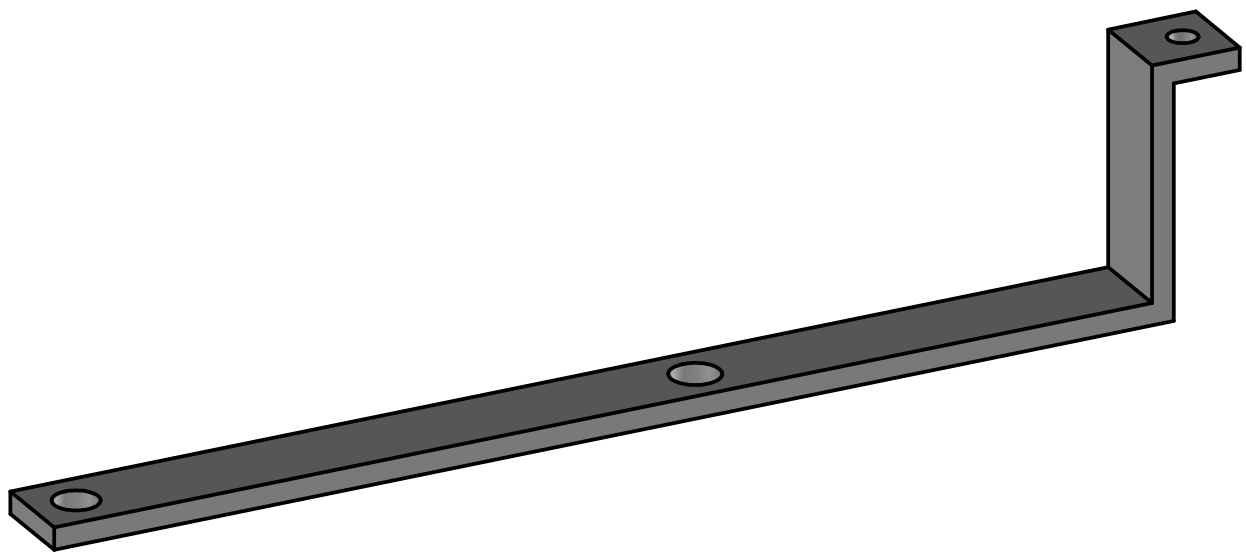
C

B

A



Fer plat de section 20x5



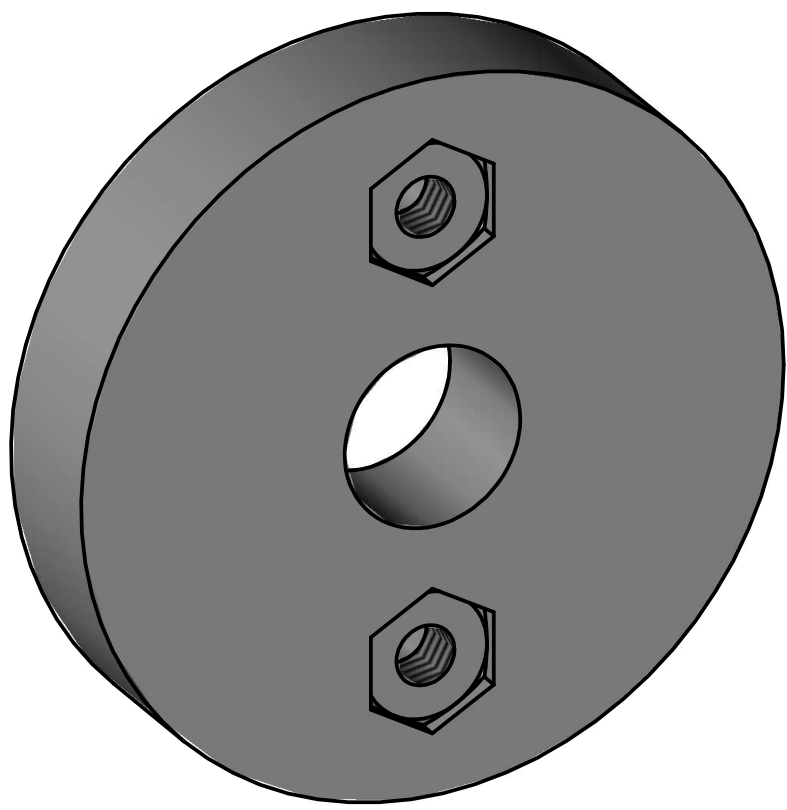
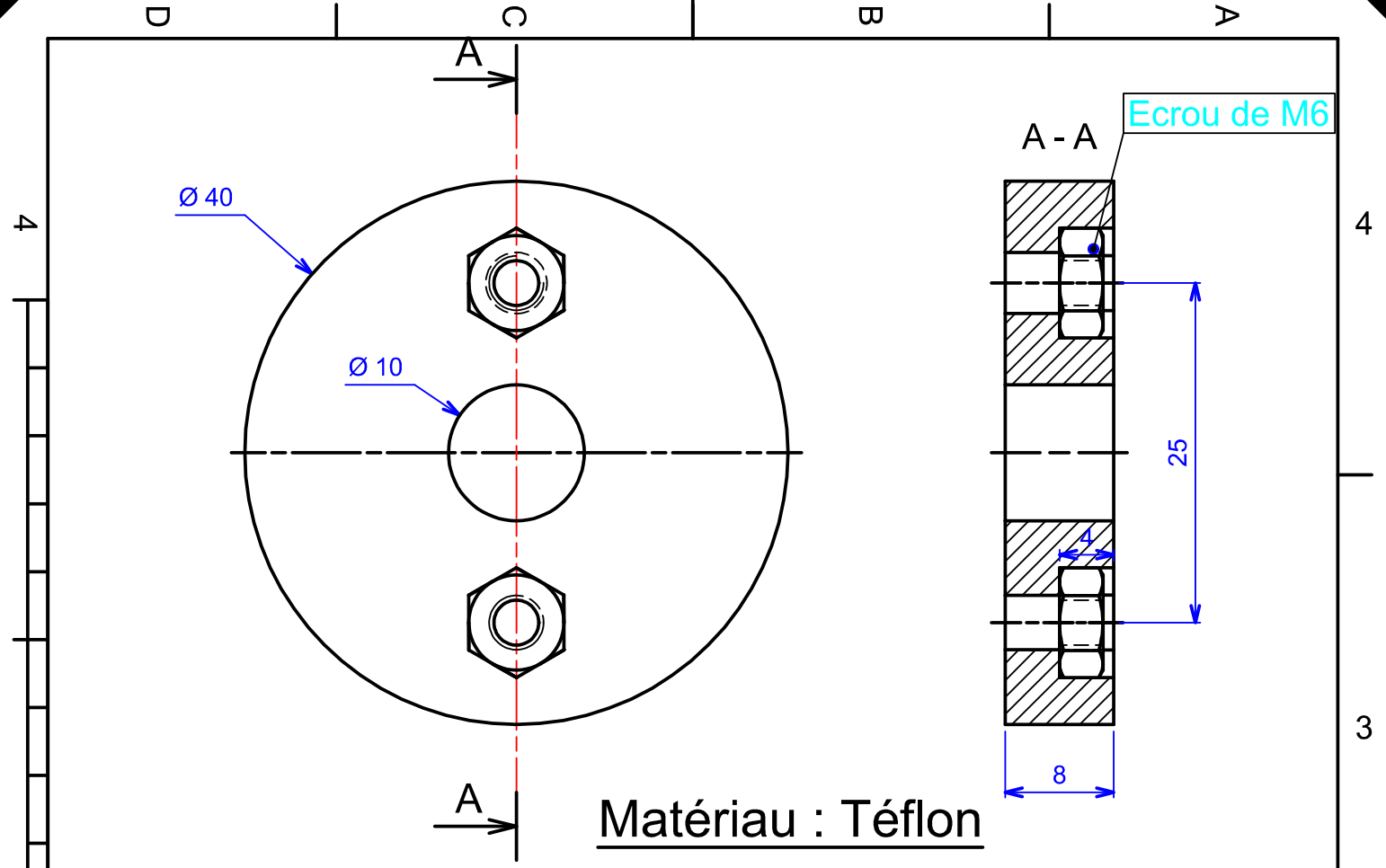
ÉCHELLE 1:1	Sarcleur type japonais	Auteur AfricaRice		
		DATE 29/03/2013		
A4	Cadre latéral			00

D

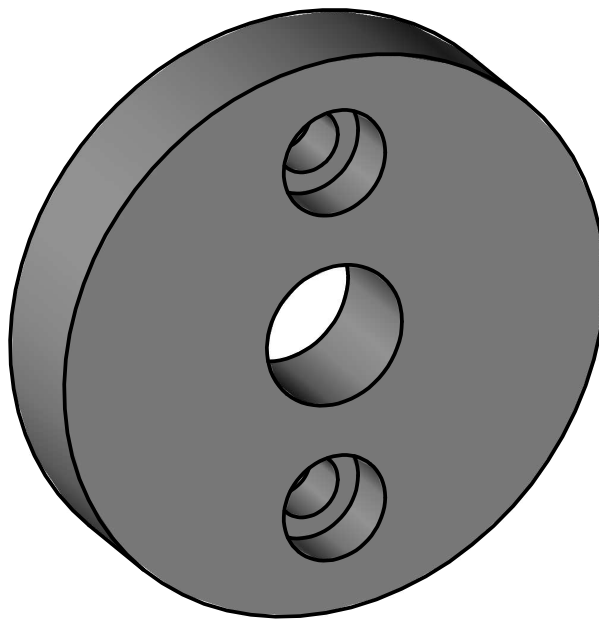
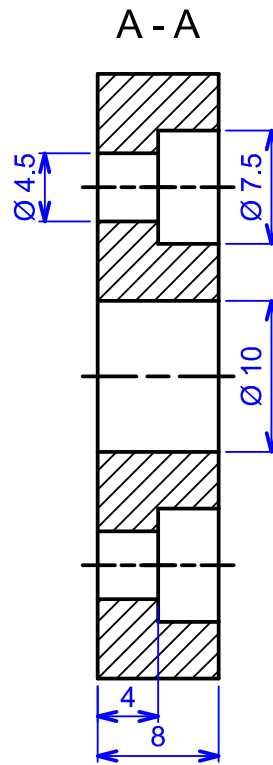
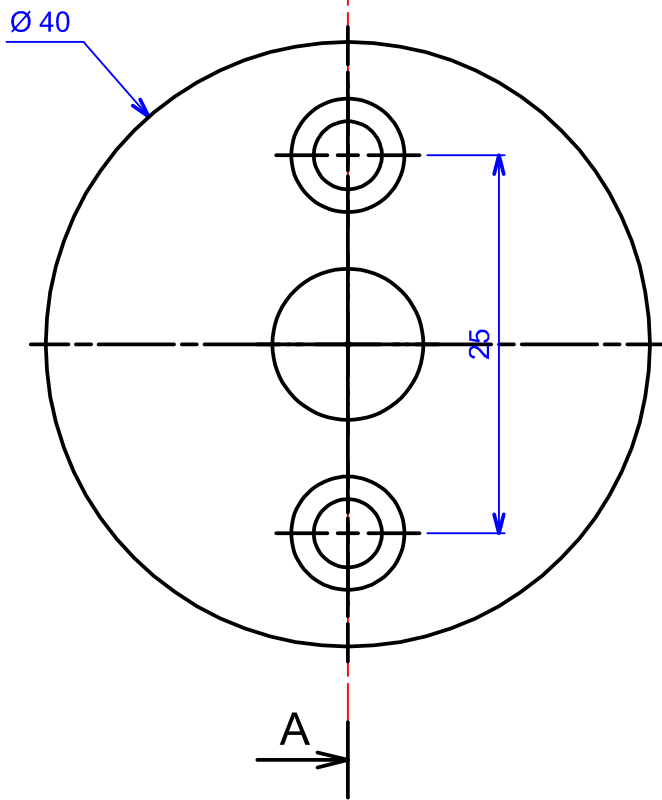
C


B

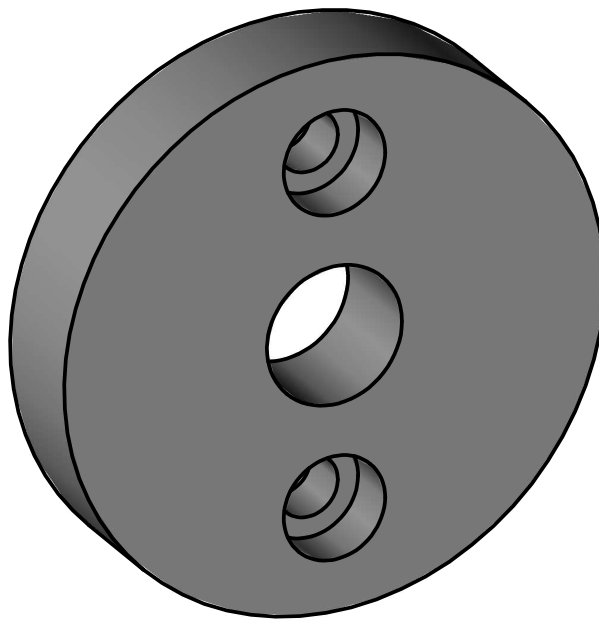
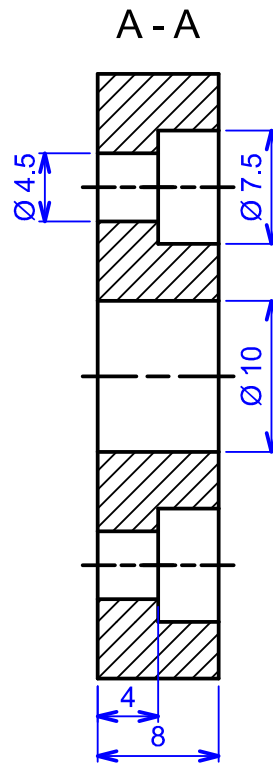
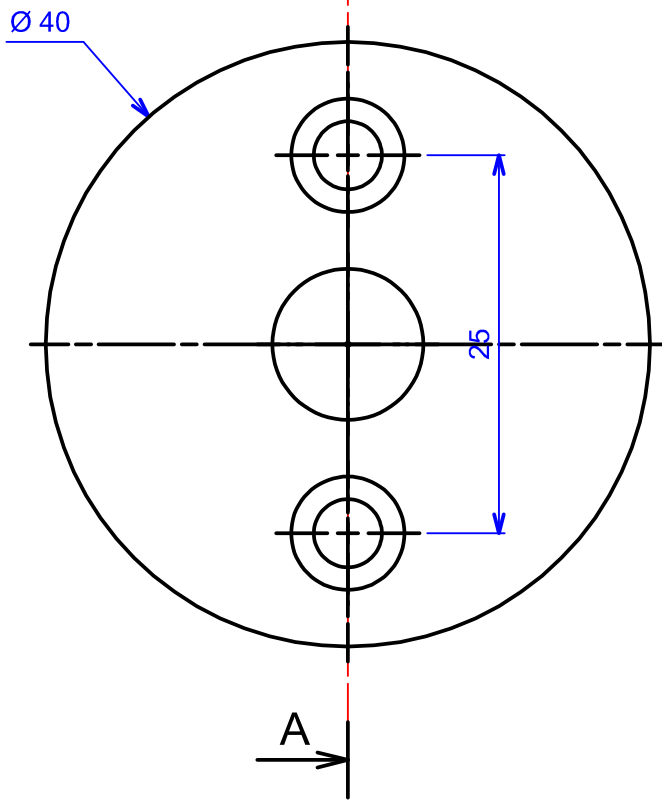
A



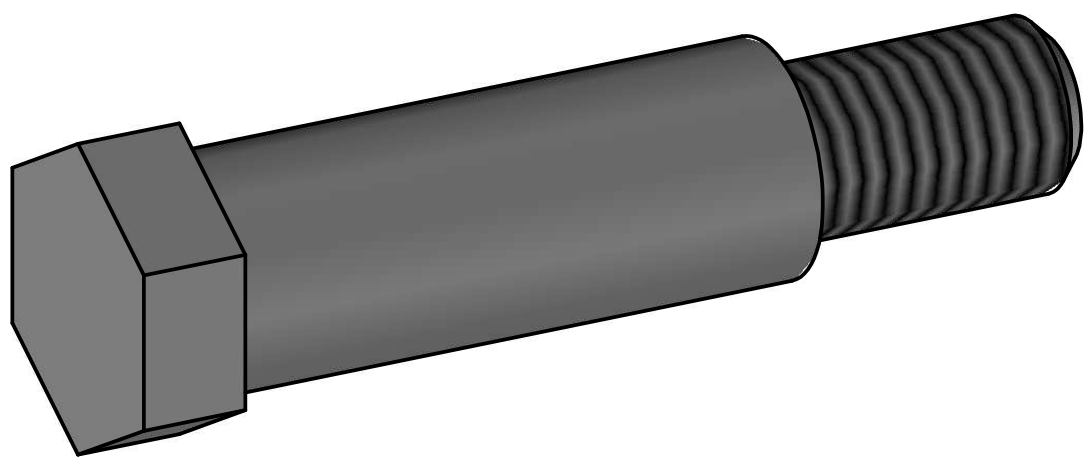
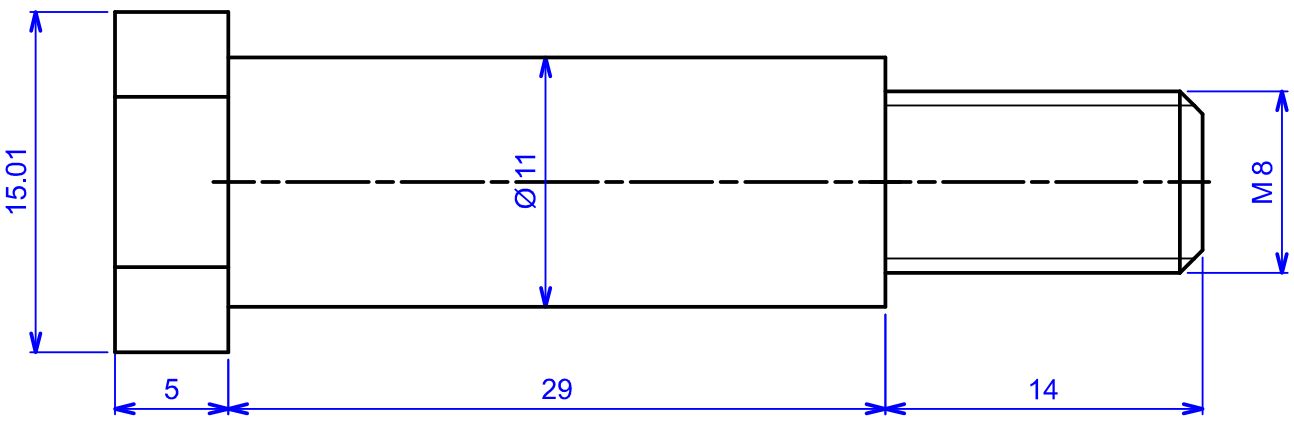
ÉCHELLE 2:1	Sarcleur type japonais	Auteur AfricaRice		
		DATE 01/04/2013		
A4	Flasque droit			00



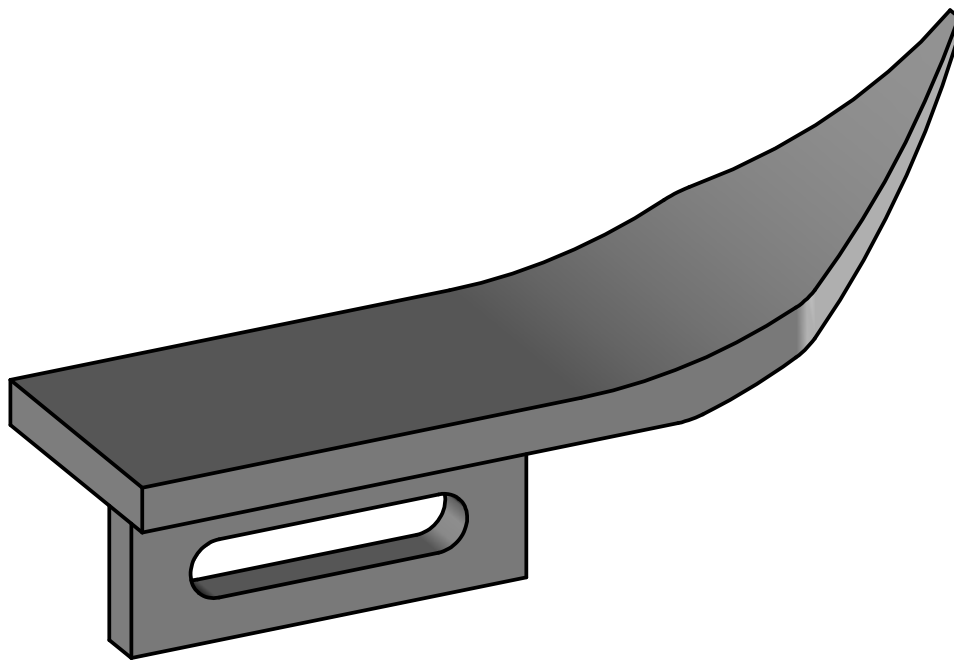
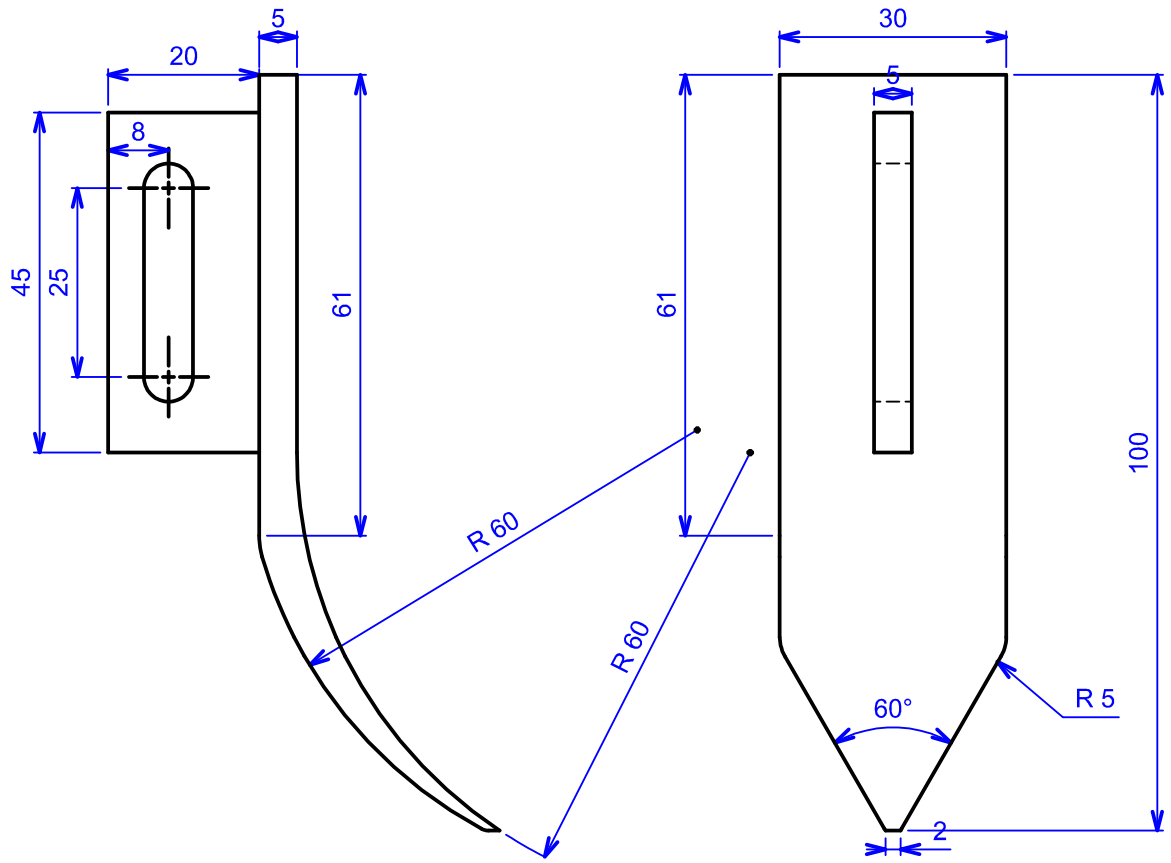
ÉCHELLE 2:1	Sarcleur type japonais	Auteur AfricaRice	
		DATE 29/03/2013	
			
A4	Flasque gauche		00



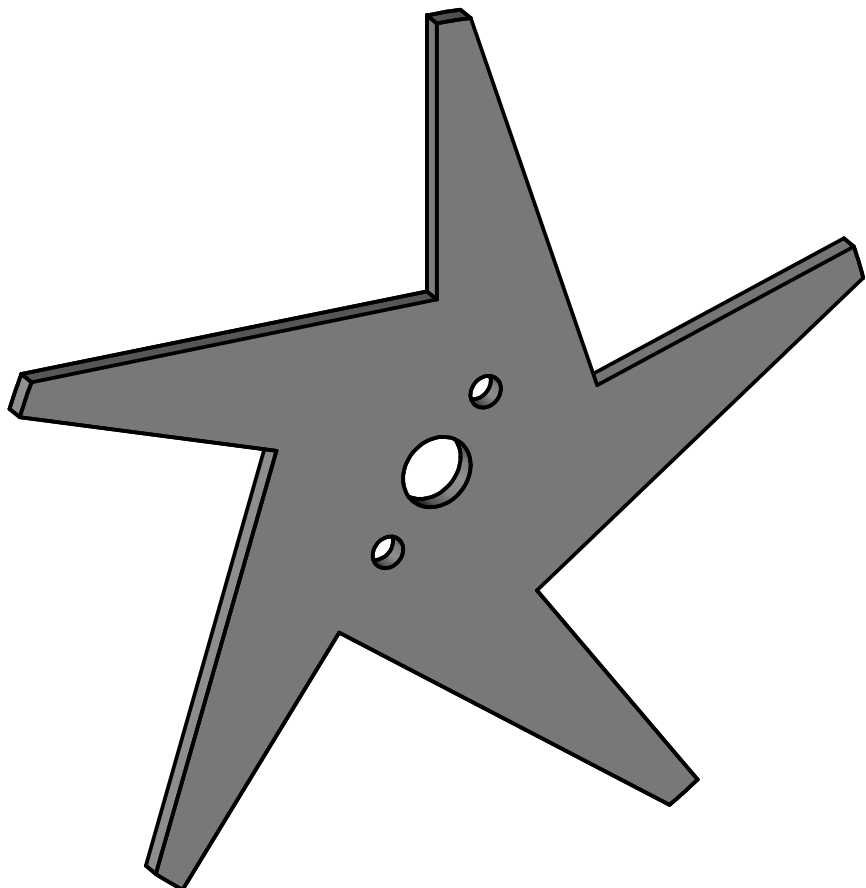
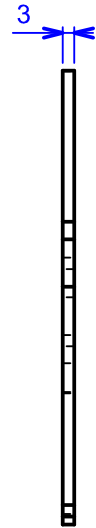
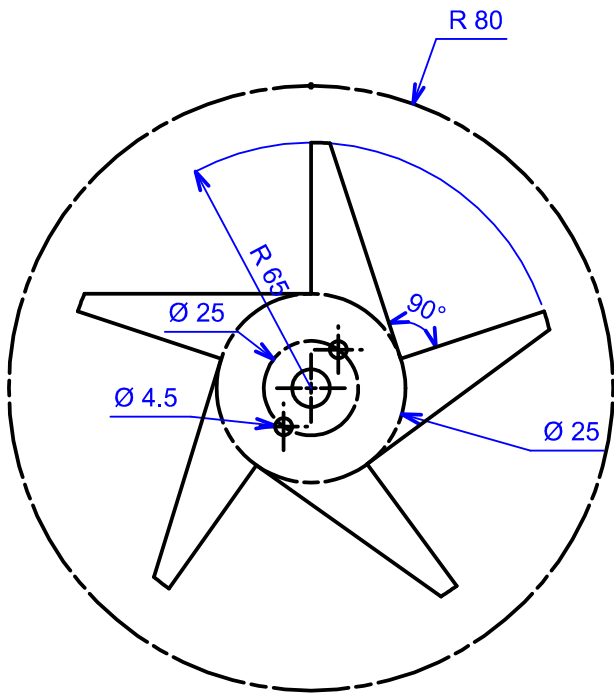
ÉCHELLE 2:1	Sarcleur type japonais	Auteur AfricaRice	
		DATE 29/03/2013	
A4	Flasque gauche		00



ÉCHELLE 3:1	Sarcleur type japonais	Auteur AfricaRice	
		DATE 29/03/2013	
A4	Axe		00



ÉCHELLE 1:1	Sarcleur type japonais	Auteur AfricaRice		
		DATE 29/03/2013		
A4	Bec			00



ÉCHELLE 1:2	Sarcleur type japonais	Auteur AfricaRice	
		DATE 24/03/2013	
A4	Rondelle étoilée		00

D

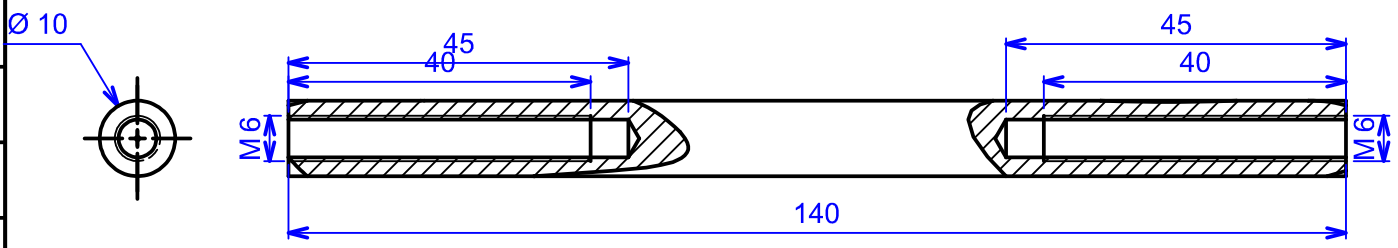
C

B

A

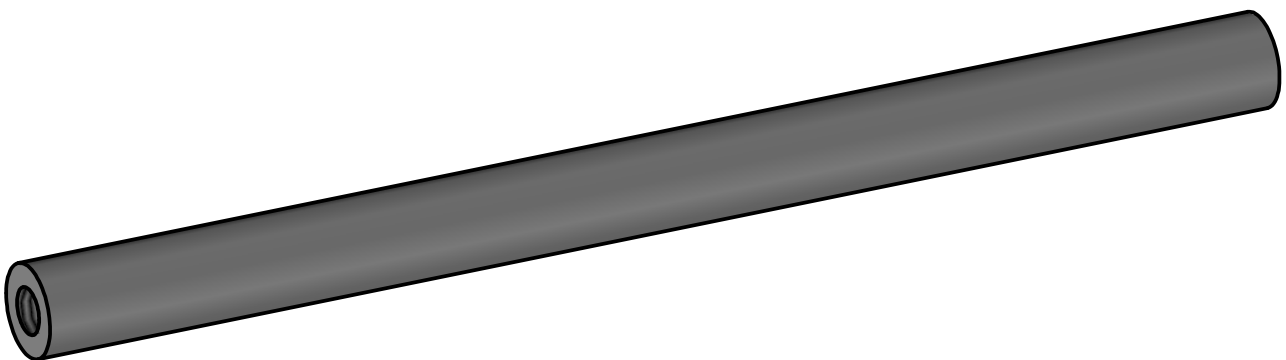
4

4



3

2



1

1

ÉCHELLE 1:1	Sarcleur type japonais	Auteur AfricaRice	
		DATE 29/03/2013	
A4	Axe 2		00

D

C

B

A

D

C

B

A

Ø 20

Ø 11

5

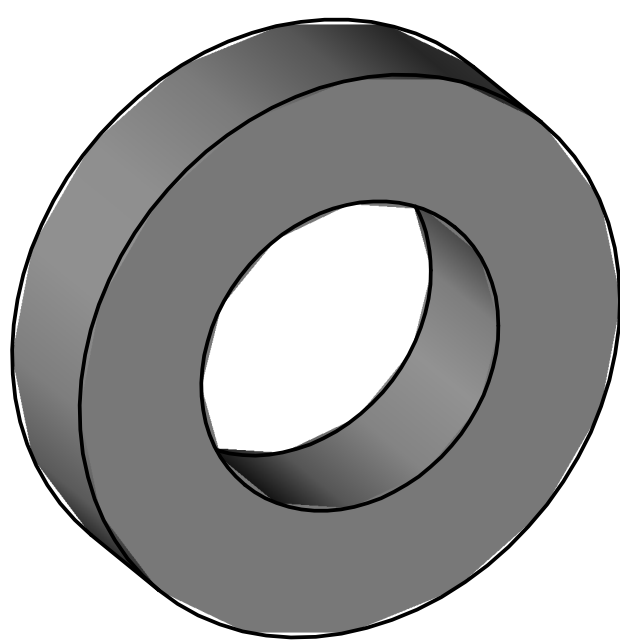
4

4

3

2

1



ÉCHELLE 4:1	Sarcleur type japonais	Auteur AfricaRice	
		DATE 29/03/2013	
A4	Bague		00

D

C

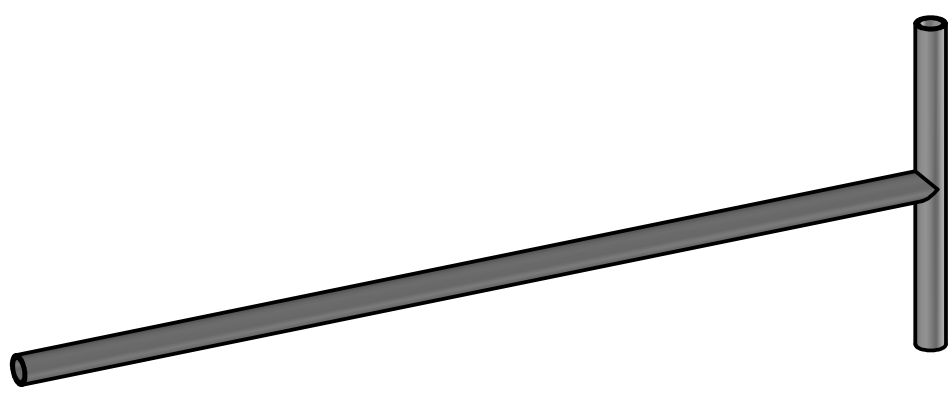
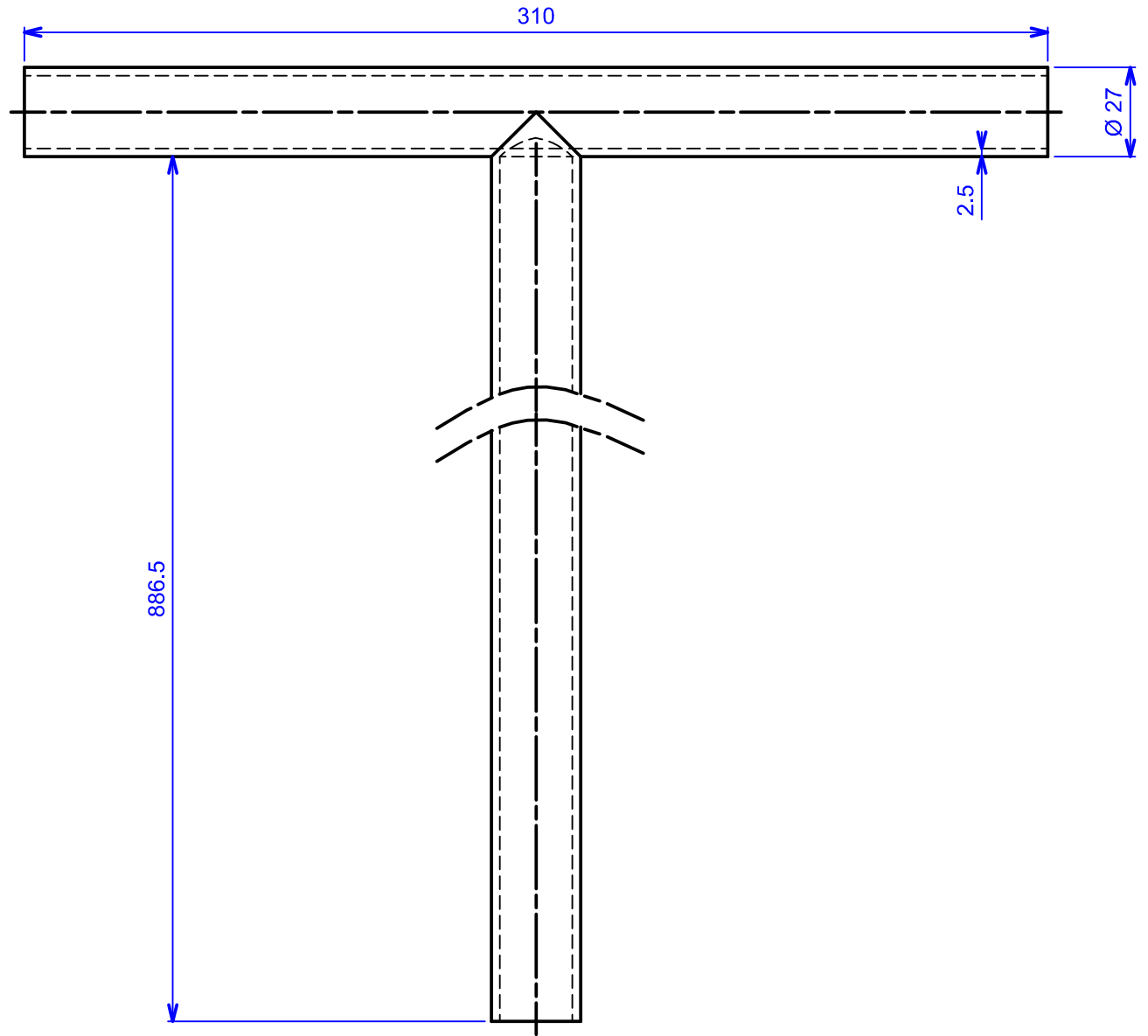
B

A

1

00

D C B A



ÉCHELLE 0.5	Sarcleur type japonais	Auteur AfricaRice	
		DATE 29/03/2013	
A4	Poignée		00

D C B A

D

C

B

A

Ø 40

A

19

A - A

Ø 4.5

Ø 10

25

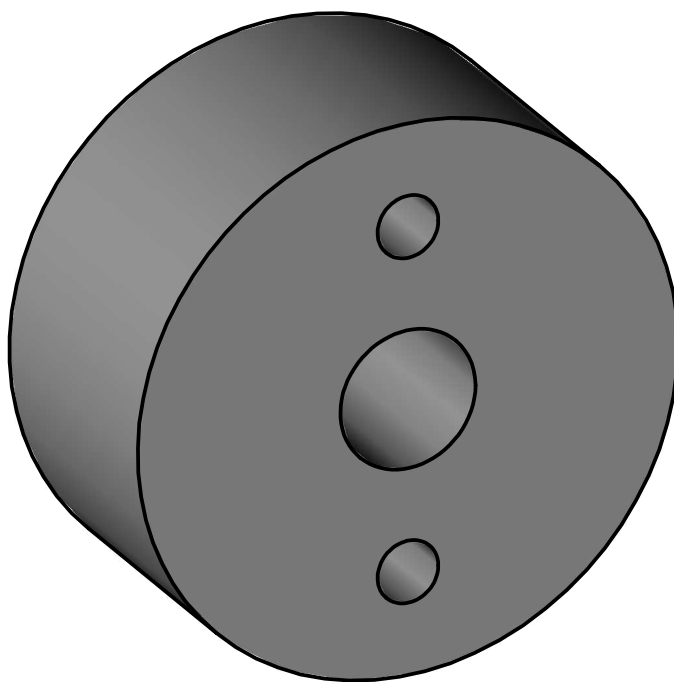
A

4

3

2

1



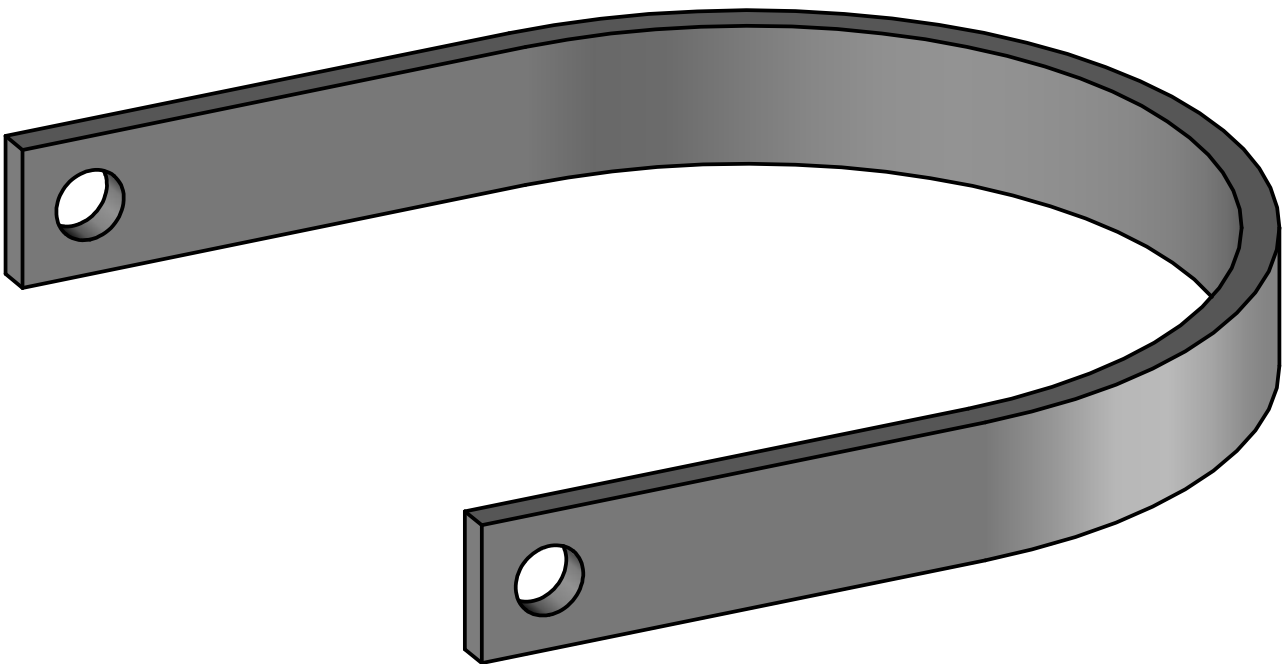
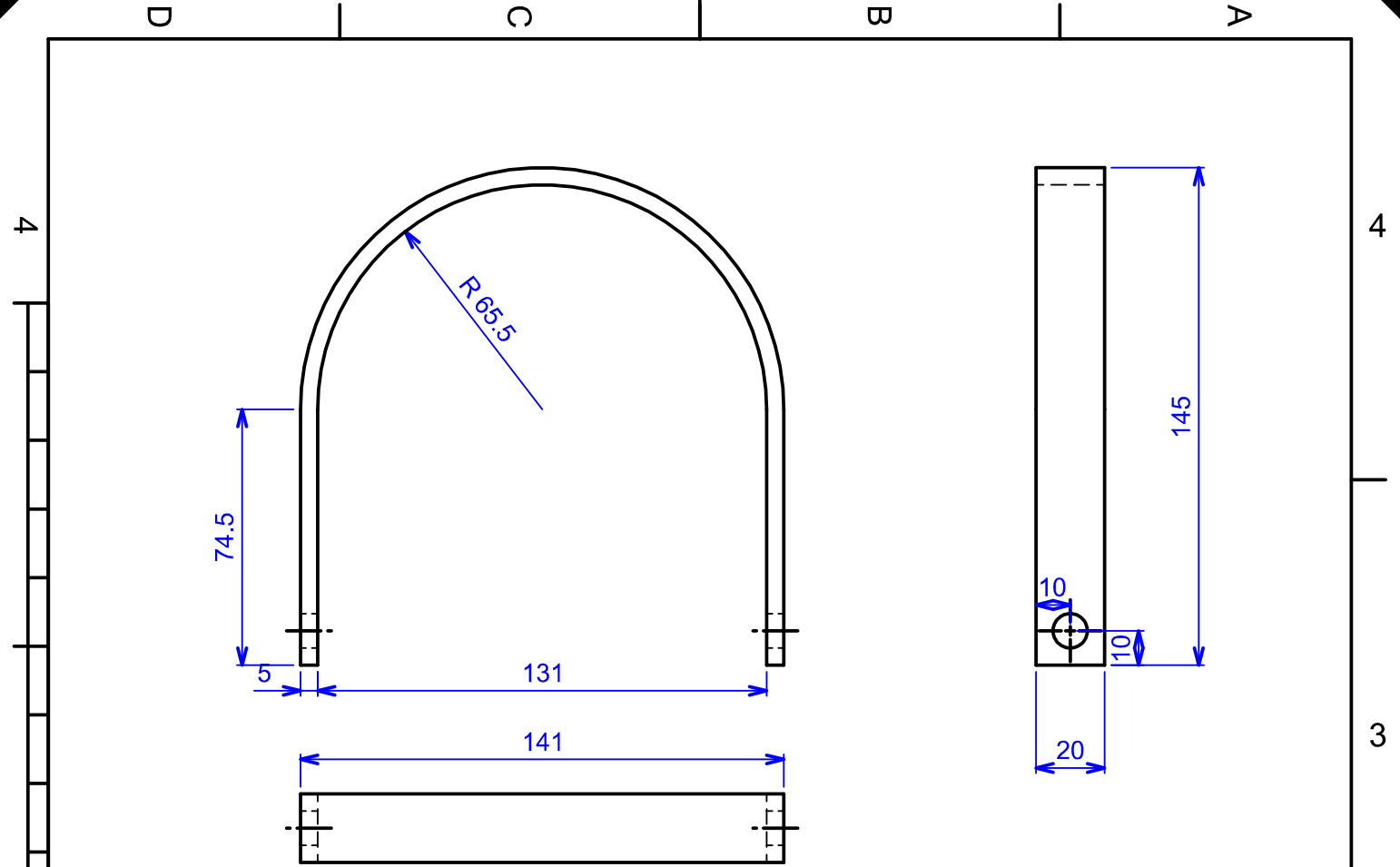
ÉCHELLE 2:1	Sarcleur type japonais	Auteur AfricaRice	
		DATE 29/03/2013	
A4	Entretoise		00

D

C

B

A



ÉCHELLE 1:1	Sarcleur type japonais	Auteur AfricaRice	
		DATE 29/03/2013	
A4	Flotteur		
			00

D

C

B

A

4

4

Ø 15

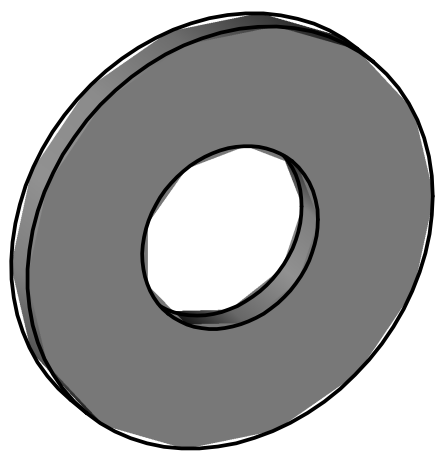
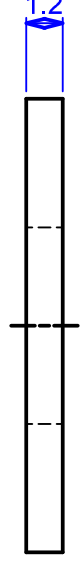
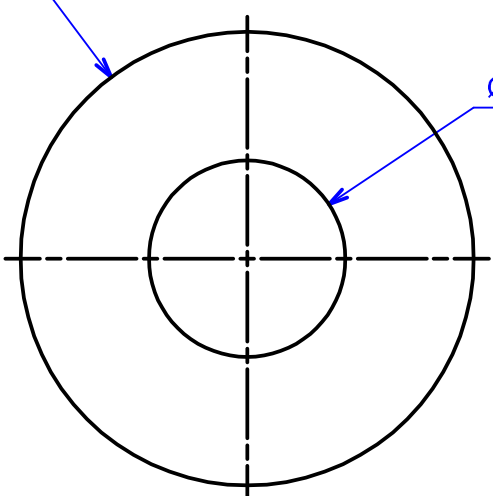
1.2

Ø 6.5

3

2

1



ÉCHELLE 4:1	Sarcleur type japonais	Auteur AfricaRice	
		DATE 29/03/2013	
A4	Rondelle		00

D

C

B

A

1

00