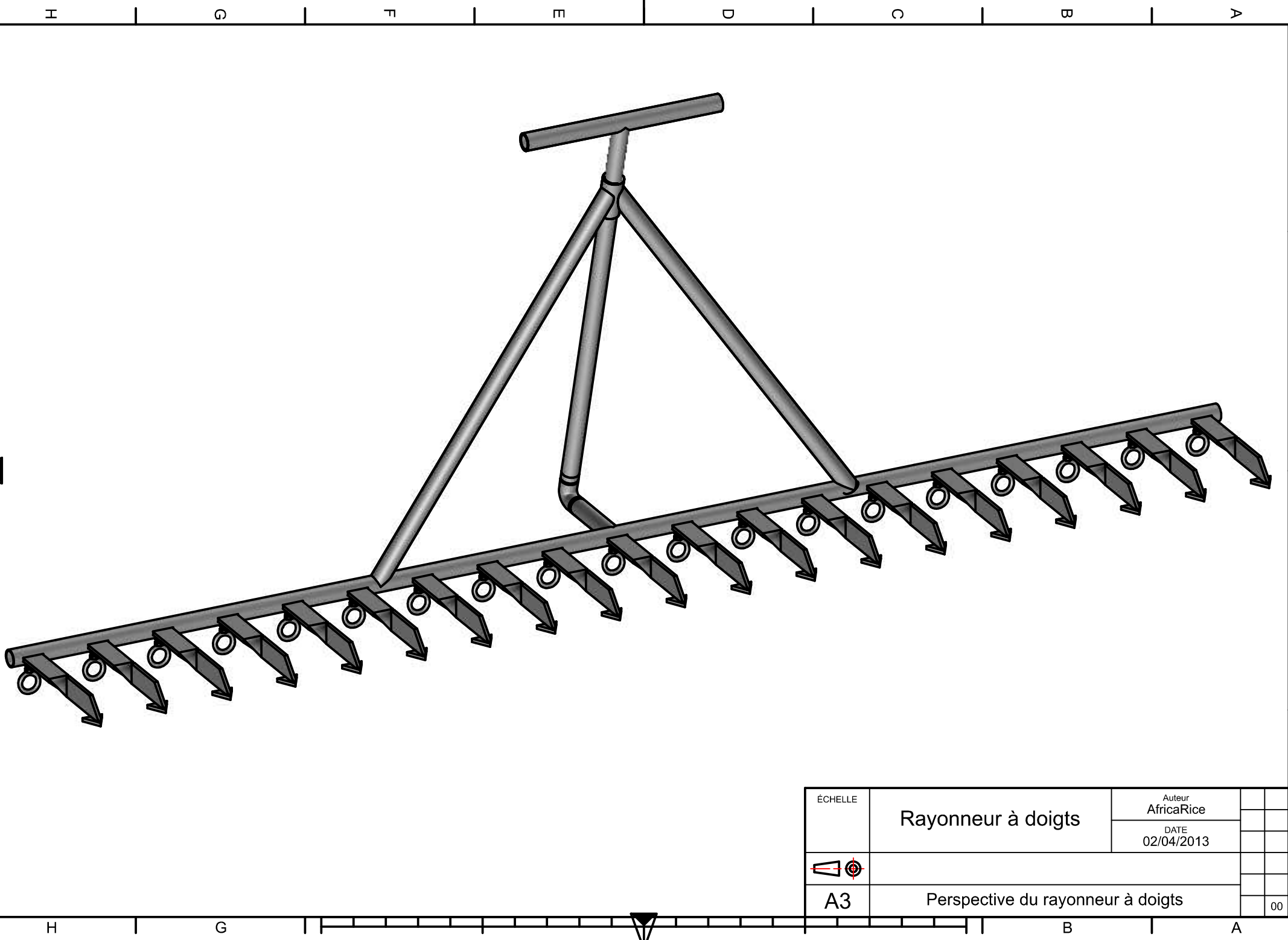
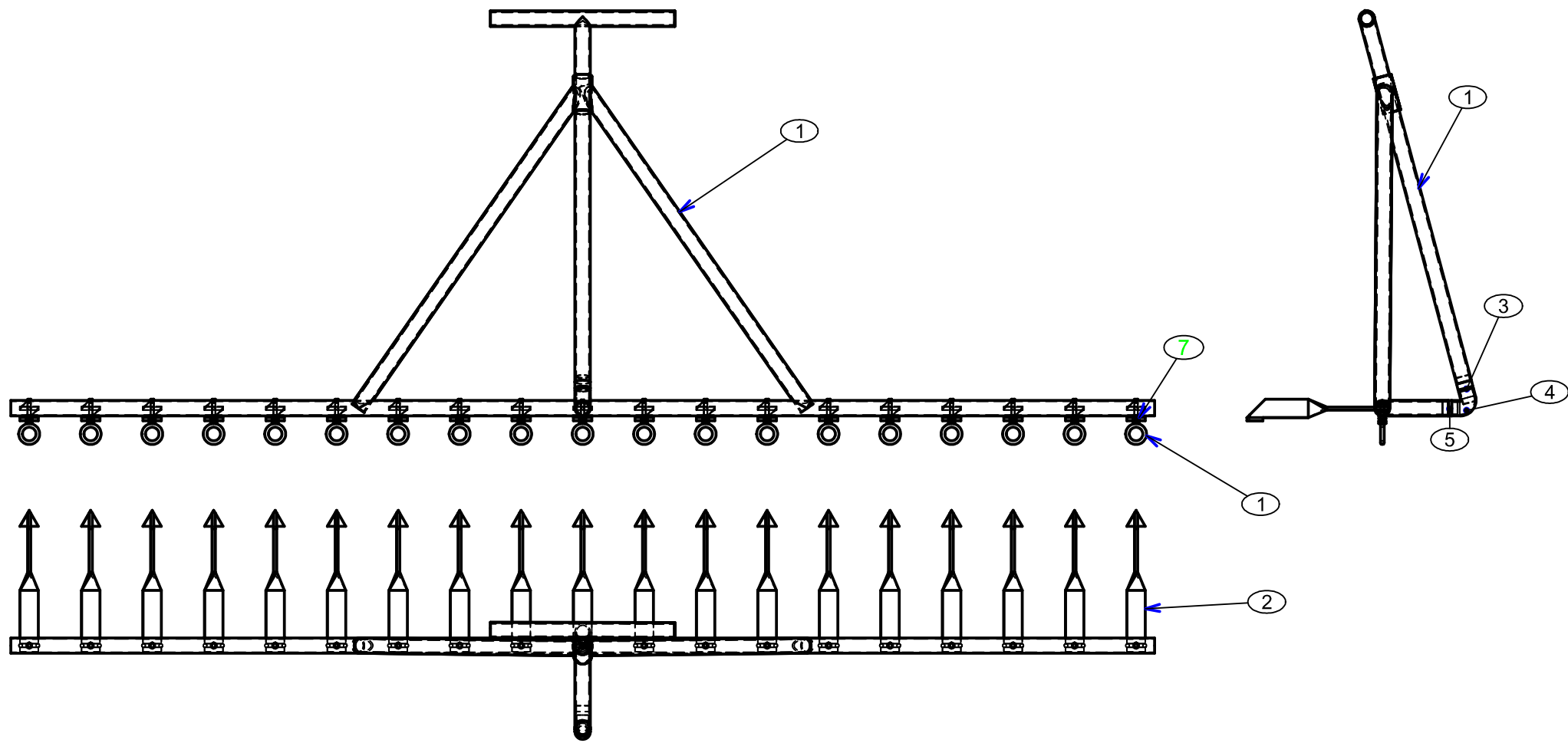


ÉCHELLE	Rayonneur à doigts	Auteur AfricaRice		
		DATE 02/04/2013		
A3	Perspective du rayonneur à doigts			00

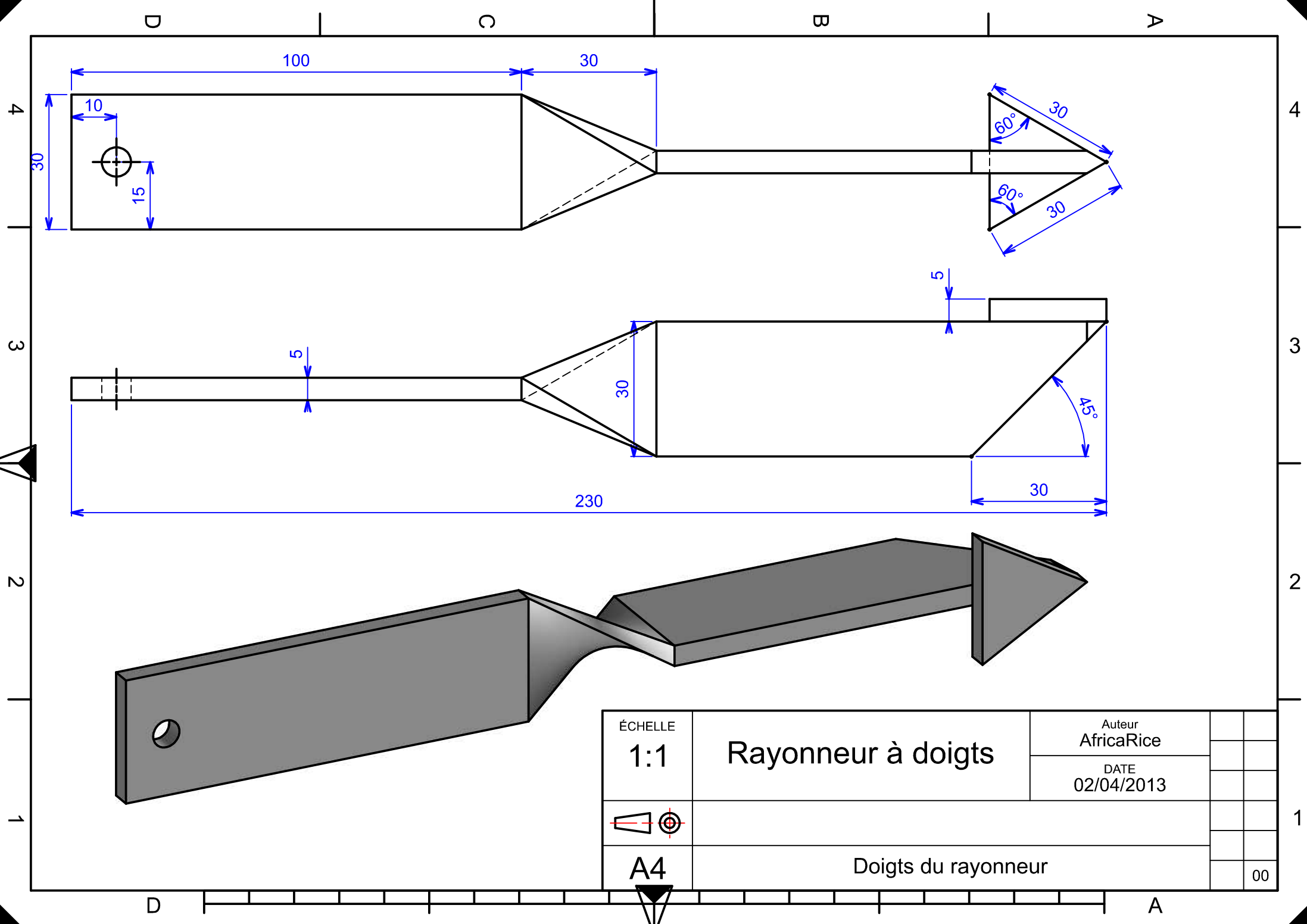


ÉCHELLE	Rayonneur à doigts	Auteur AfricaRice		
		DATE 02/04/2013		
A3	Perspective du rayonneur à doigts			00



7	19	écrou H style 1 M6	acier	-
6	19	Poignée	acier	-
5	1	Axe fileté 2	acier	-
4	1	coude	acier	-
3	1	Axe fileté 1	acier	-
2	19	ENSEMBLE PRINCIPAL SANS LES CORDONS DE SOUDURE	acier	-
1	1	Support doigts	acier	-

REPERE	NB.	DESIGNATION	MATIERE	OBSERVATIONS
ÉCHELLE	Rayonneur à doigts		Auteur AfricaRice	
			DATE 02/04/2013	
		Ensemble rayonneur à doigts		
				00

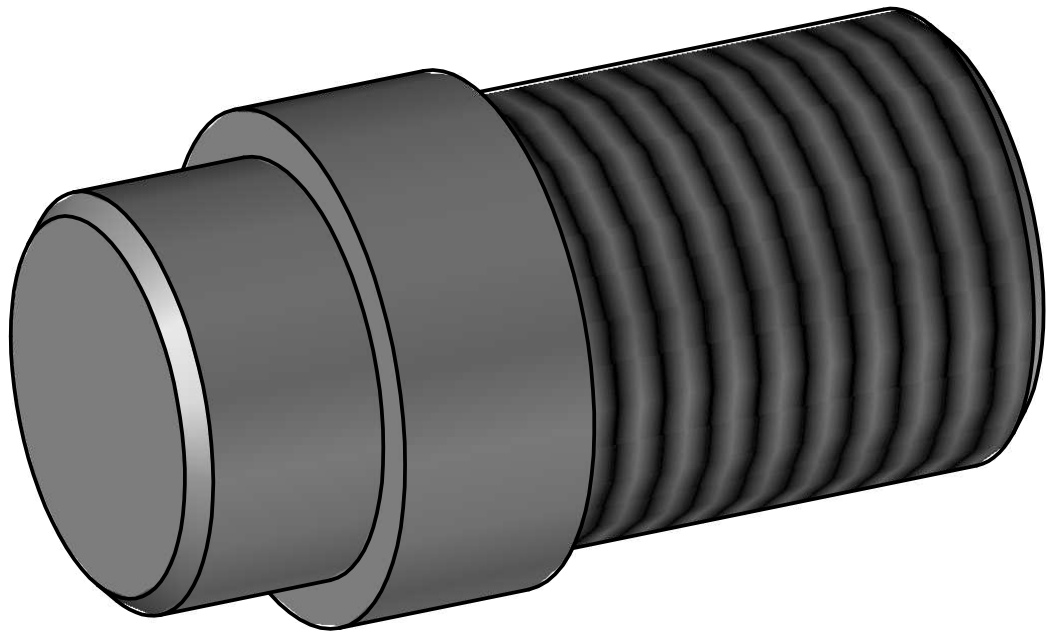
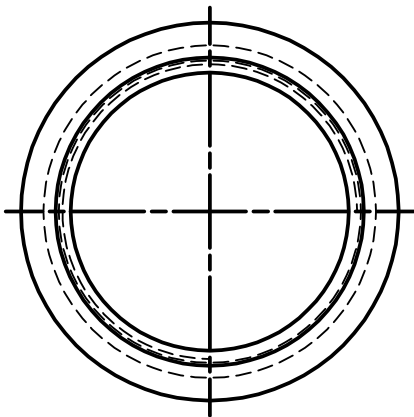
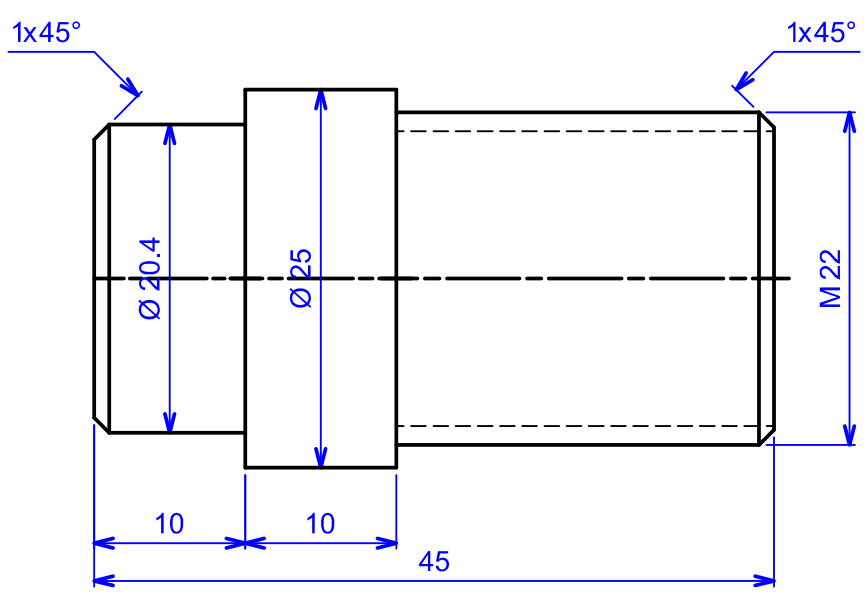


D

C

B

A



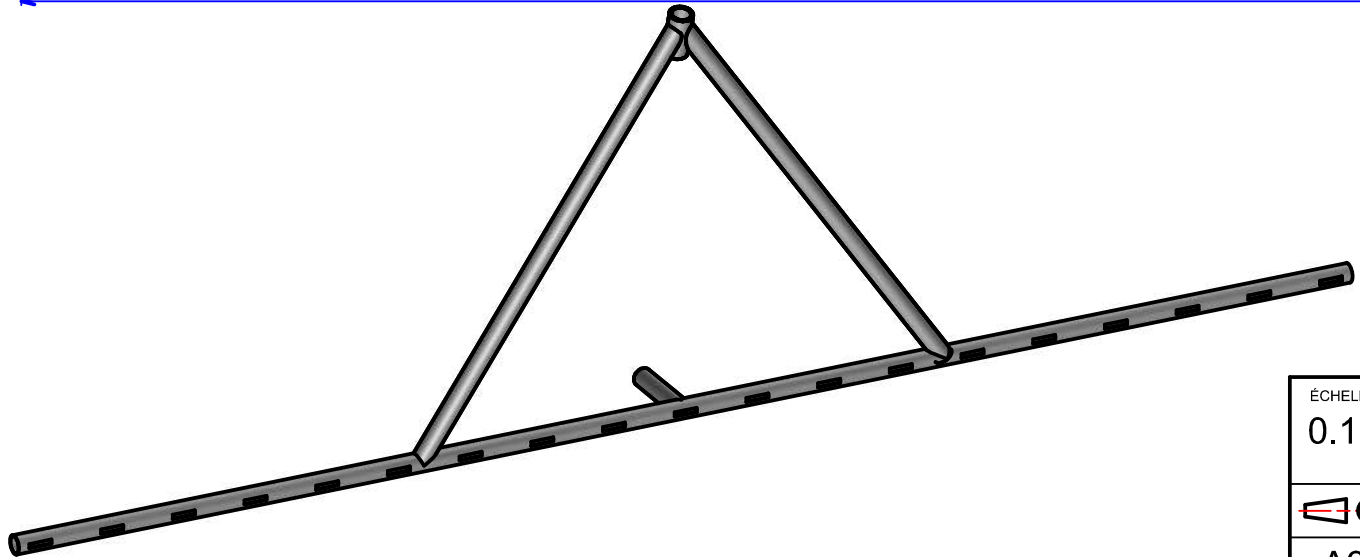
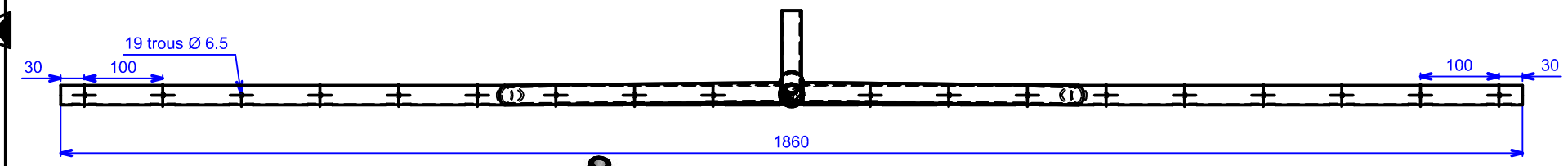
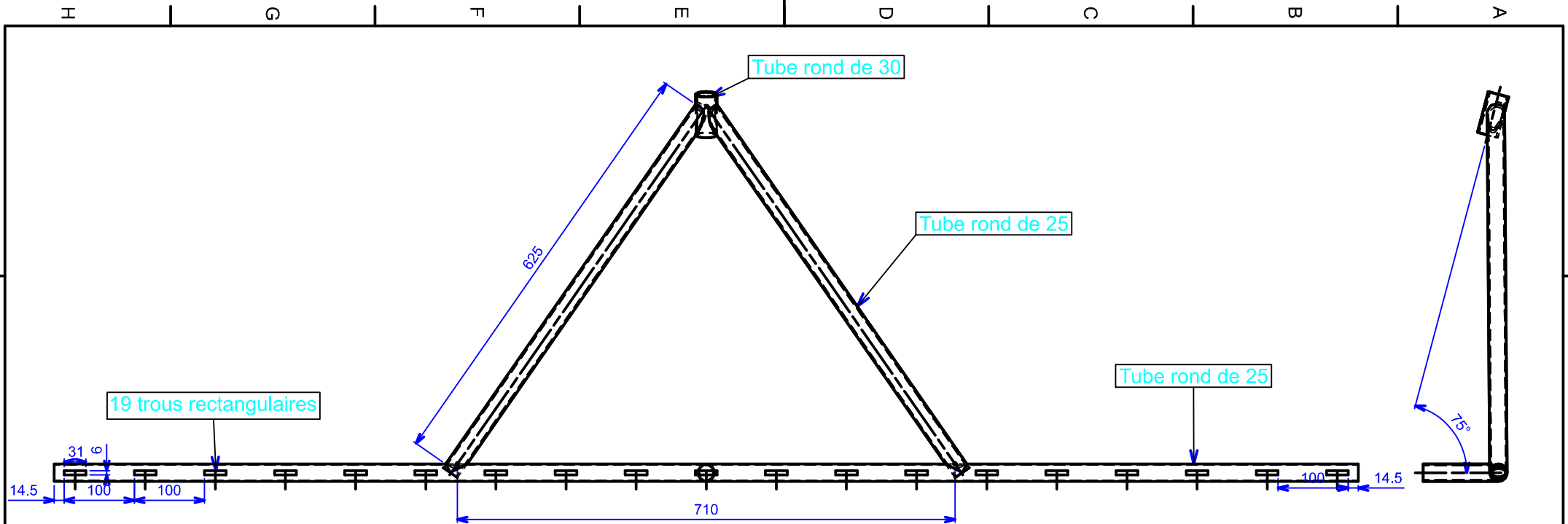
ÉCHELLE <b>2:1</b>	<b>Rayonneur à doigts</b>	Auteur AfricaRice	
		DATE 02/04/2013	
<b>A4</b>	<b>Axe fileté 1</b>		00

D

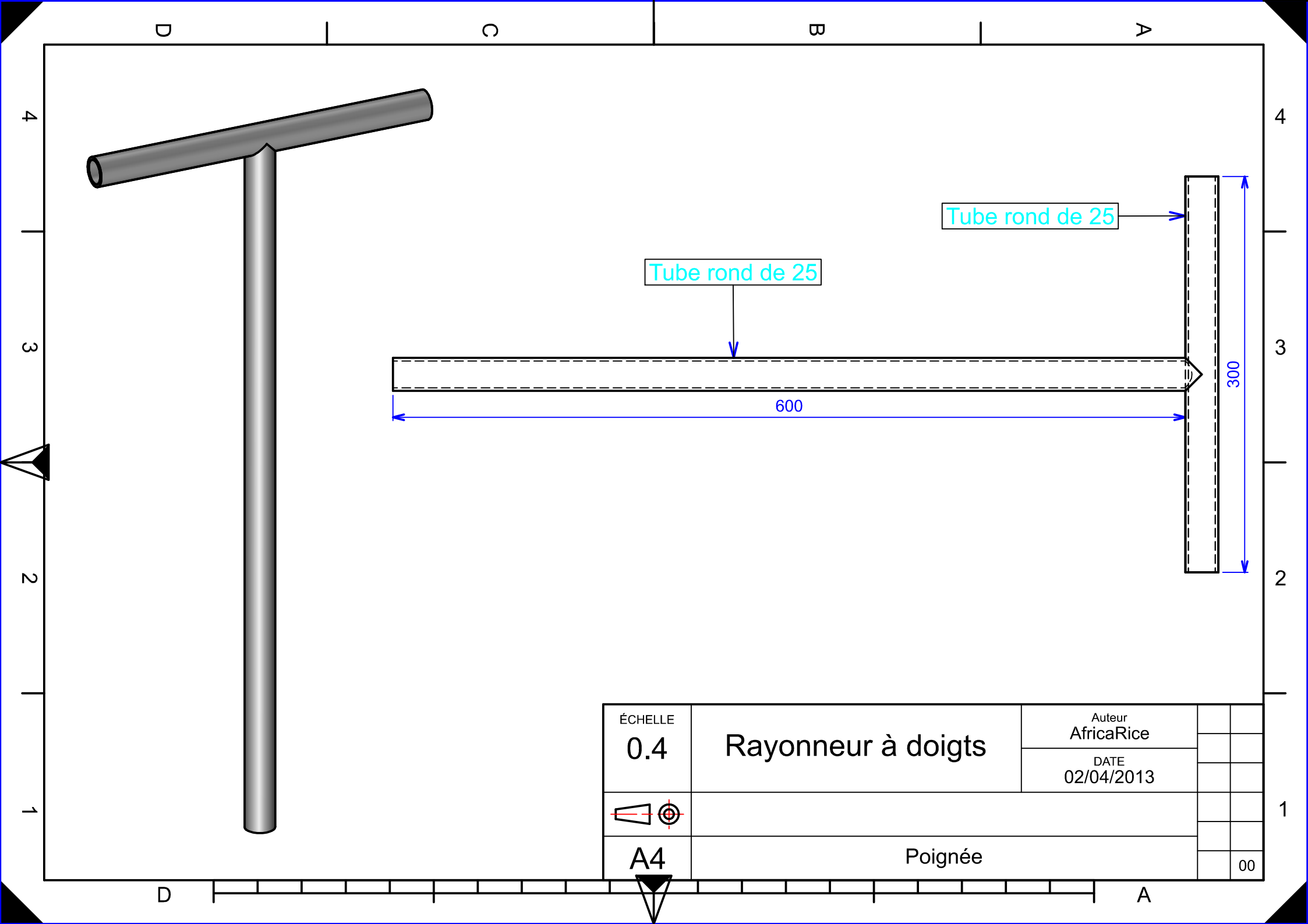
C

B

A



ÉCHELLE 0.18	Rayonneur à doigts	Auteur AricaRice			1
		DATE 02/04/2013			
A3	Support Doigts				00



ÉCHELLE	Rayonneur à doigts	Auteur AfricaRice		
0.4		DATE 02/04/2013		
A4	Poignée			
				00

1x45°

1x45°

Ø 20.4

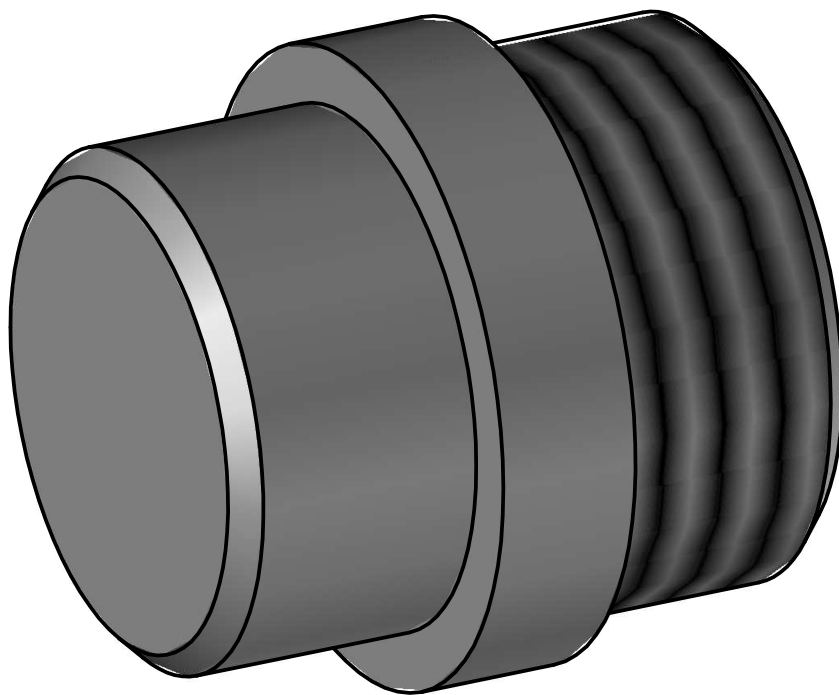
Ø 25

Ø 22

10

5.6

Ø 25.6



ÉCHELLE

4:1

Rayonneur à doigts

Auteur  
AfricaRice

DATE  
02/04/2013

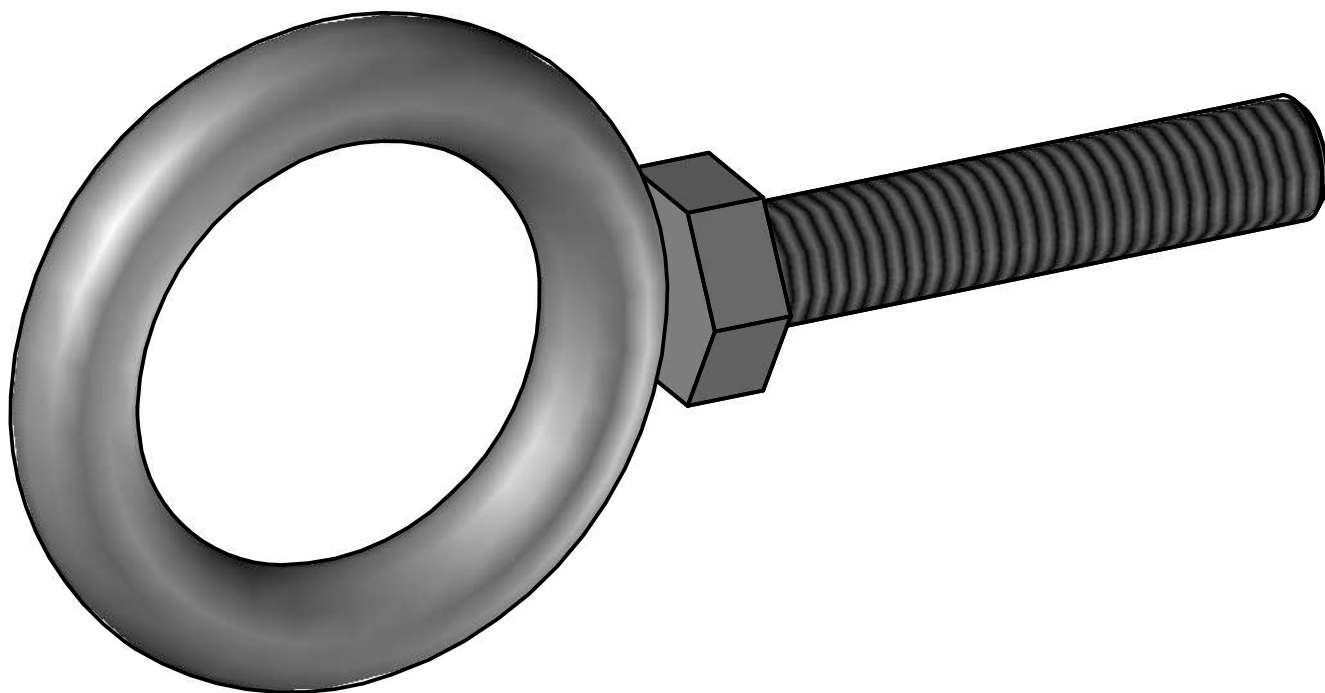
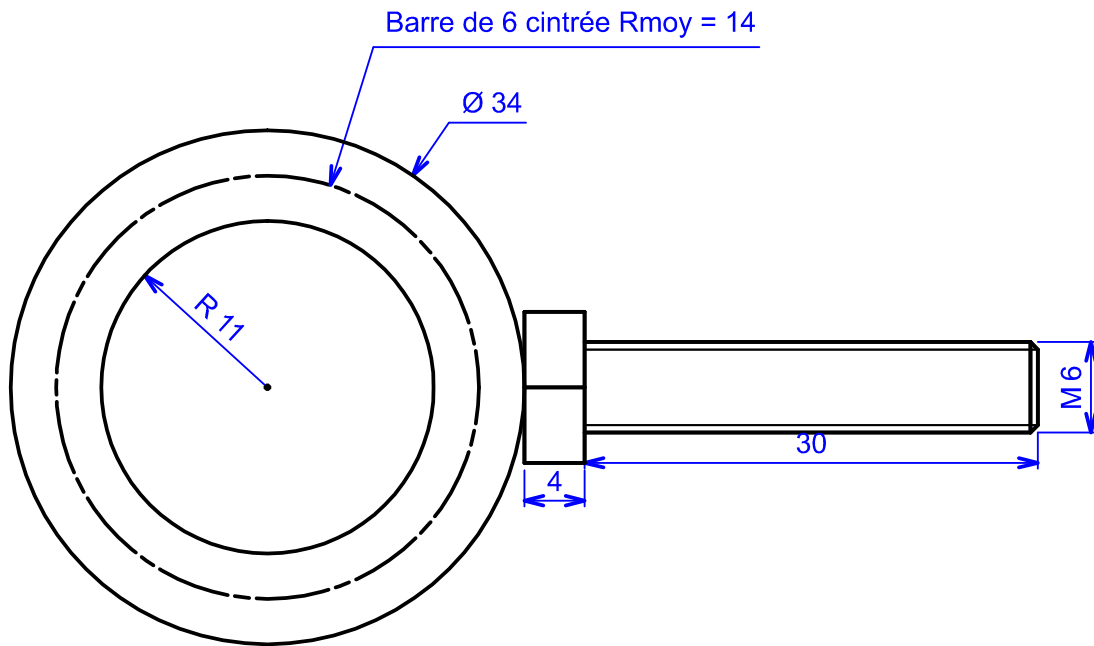



A4

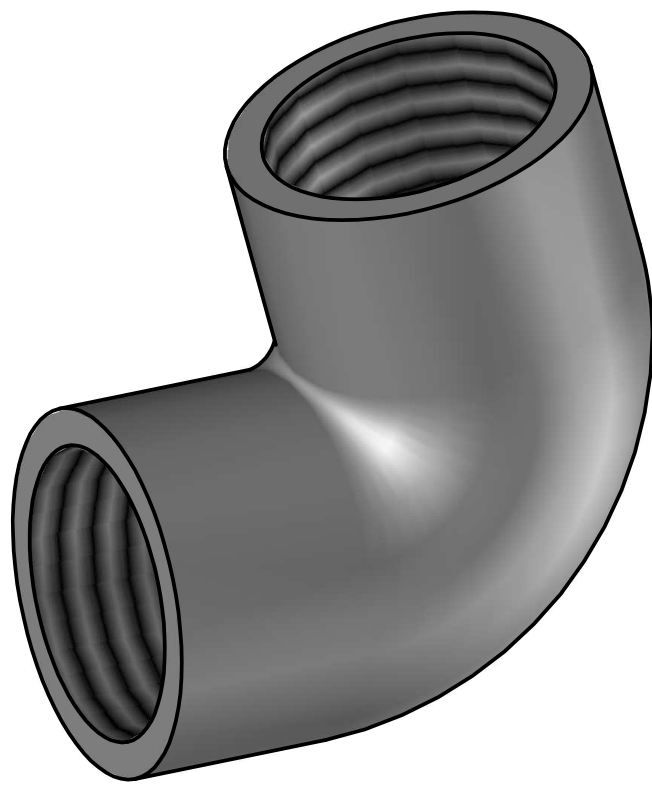
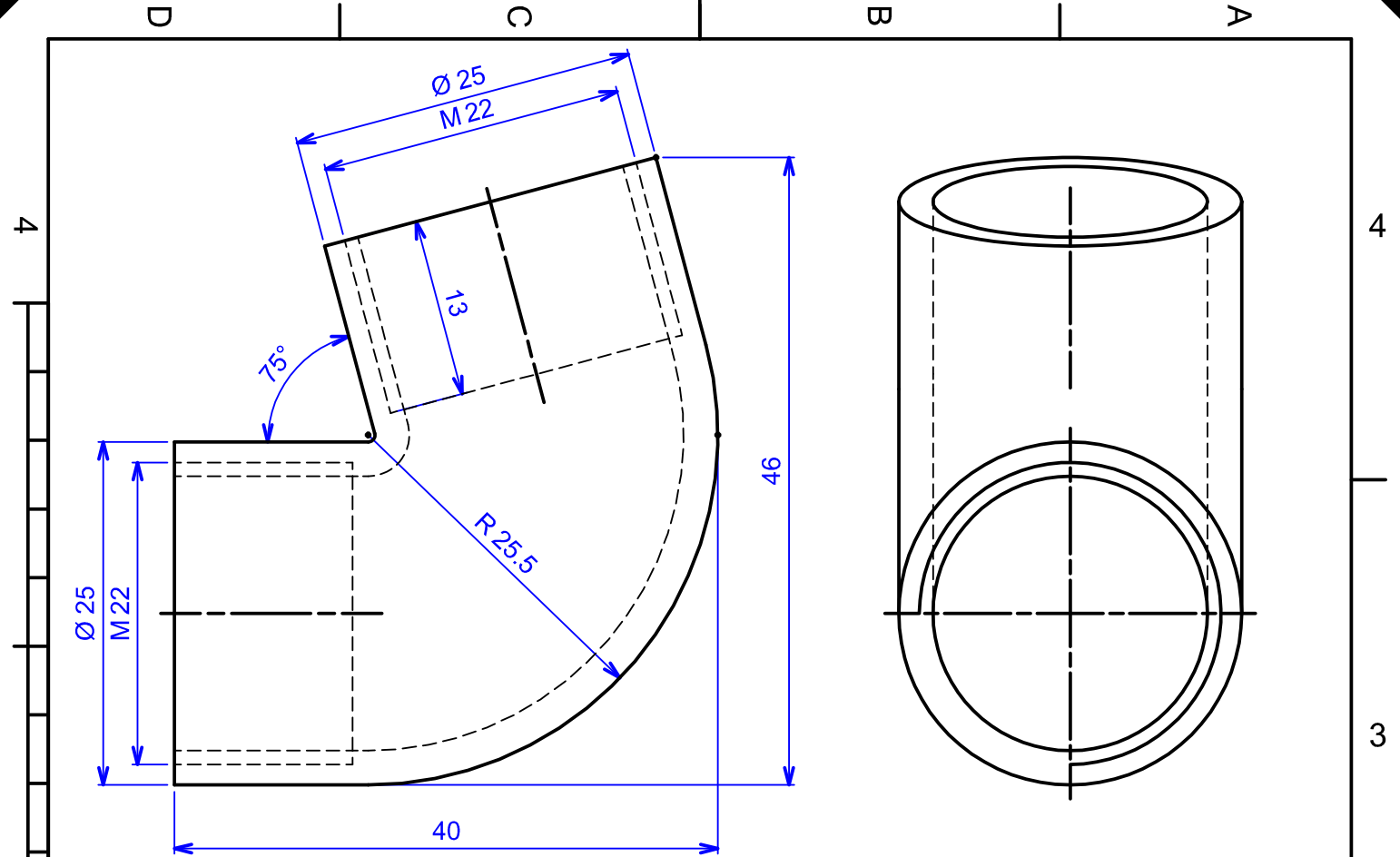
Axe filetée 2

00





ÉCHELLE <b>2:1</b>	<b>Rayonneur à doigts</b>	Auteur AfricaRice		
		DATE 02/04/2013		
				
<b>A4</b>	Vis de blocage des doigts			00



ÉCHELLE <b>2:1</b>	<b>Rayonneur à doigts</b>	Auteur AfricaRice	
		DATE 02/04/2013	
<b>A4</b>	<b>Coude</b>		
			00